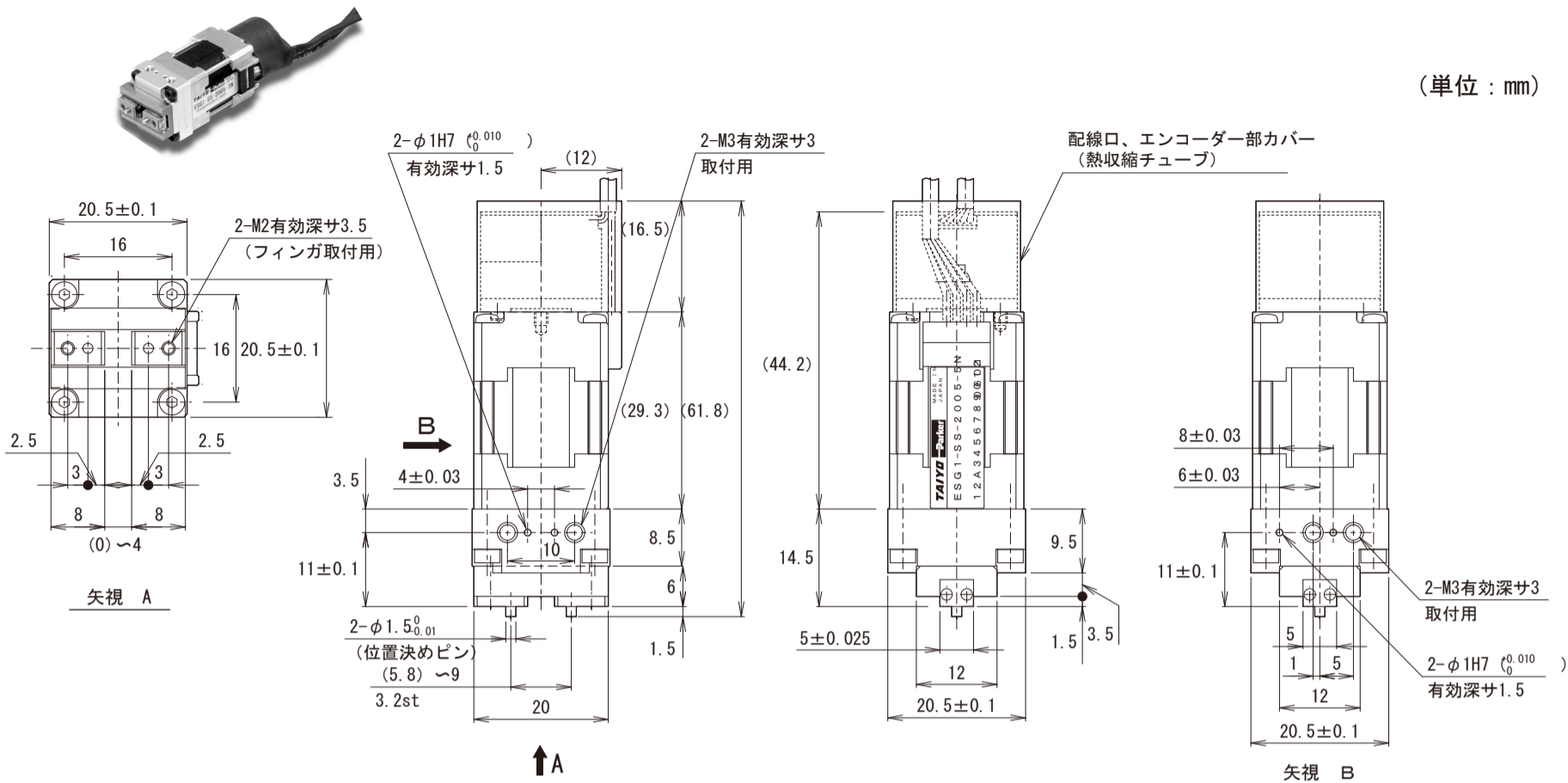


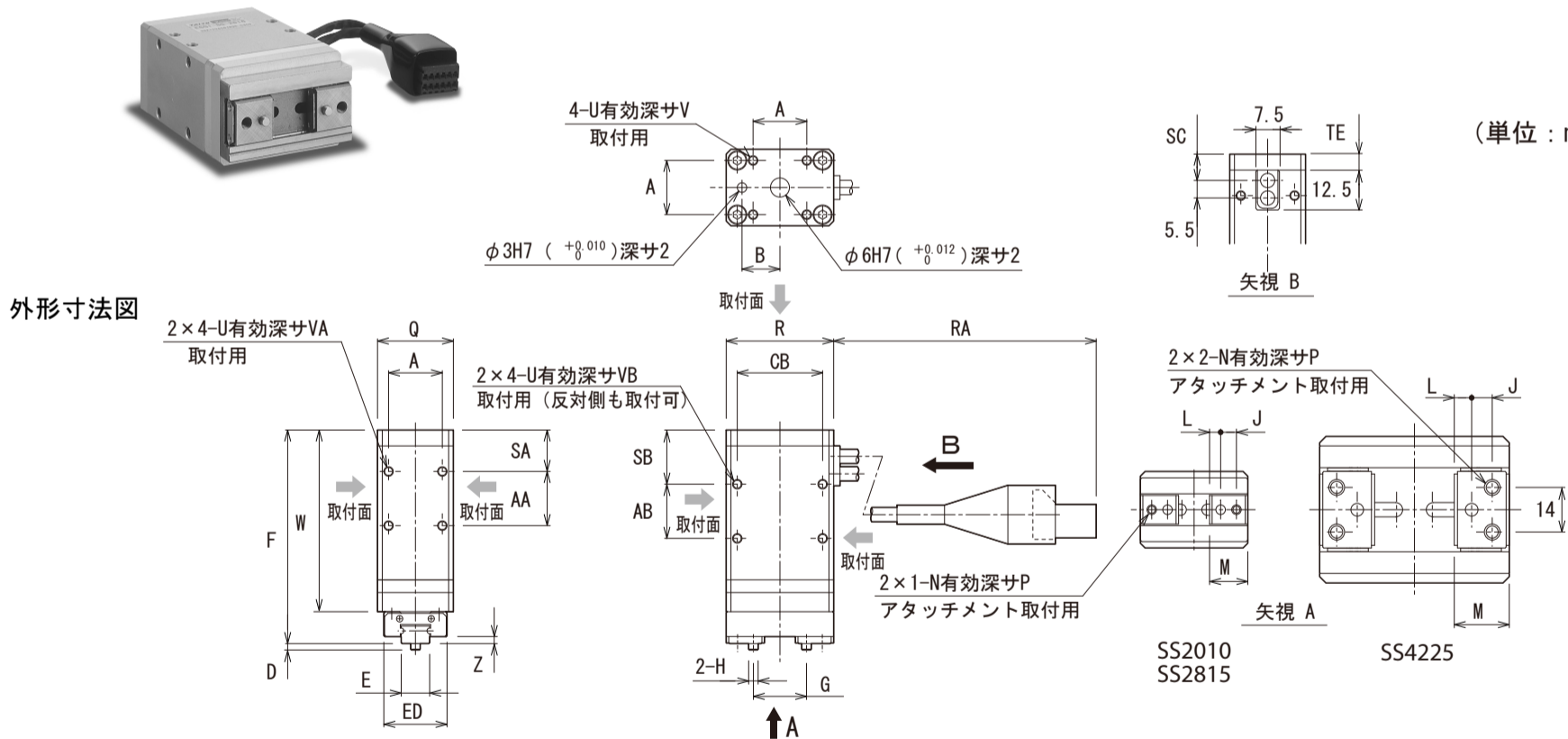
小形シングルカムタイプ : SS-2005

(単位 : mm)



シングルカムタイプ : SS-2010/ 2815/ 4225

(単位 : mm)



外形寸法図

寸法表

形式	記号	A	AA	AB	B	CB	D	E	ED	F	G	H	J	L
SS-2010		17	17	17	12	27	2	9 ⁰ _{-0.05}	20	71	8.4~16	φ3 ⁰ _{-0.01}	5	3.5
SS-2815		24	24	14	15	38	2	14 ⁰ _{-0.05}	25	78	9.6~23.9	φ3 ⁰ _{-0.01}	6	4.3
SS-4225		36	25	13	20	50	3	24 ⁰ _{-0.05}	40	86	12 ~35.5	φ4 ⁰ _{-0.012}	6.5	5.5

形式	記号	M	N	P	Q	R	RA	SA	SB	SC	TE	U	V	VA	VB	W	Z
SS-2010		12.1	M3	5	24	34	165±10	13	17	8.3	5	M3	5	6	6	61	2.2
SS-2815		15	M4	5	32	46	140±10	16	21	9.3	6	M4	6	8	8	69	2
SS-4225		17.4	M5	8	46	60	235±10	18	24	10.8	7.5	M5	7.5	8	10	72	3