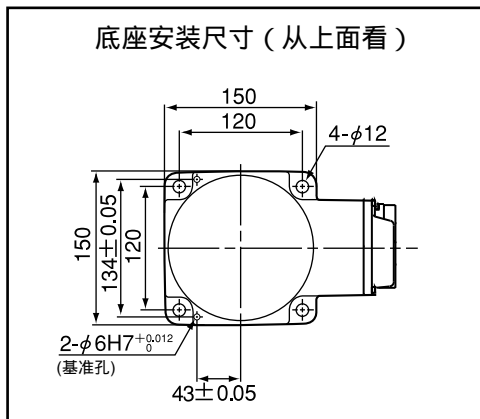
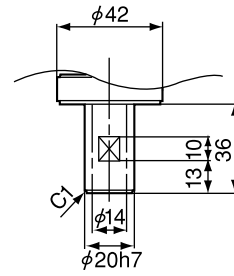


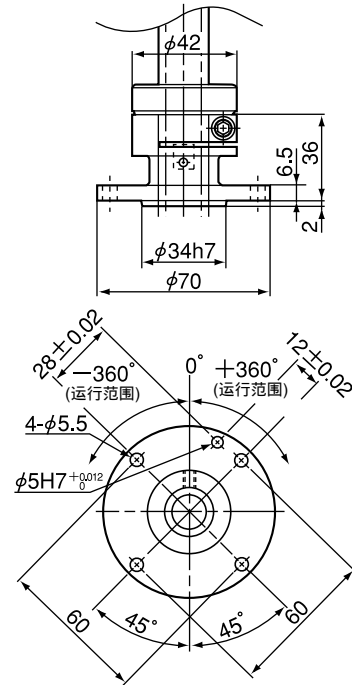
单位：mm



工具安装面详情 (箭头所示D)



法兰 (选择) 安装图



型号	A	B	C
HS-4555*G-UL	550	325	191

Z轴行程: S(mm)	L1	L2
* = 2 : 200	697	46
* = 3 : 320	817	-74 (注1)

(注1) Z : 320mm的情况下, Z轴的最低下降位置达到低于底座安装面的位置。