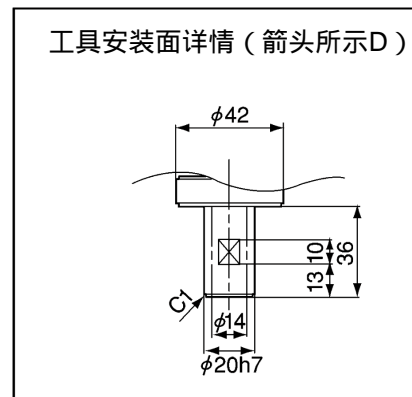
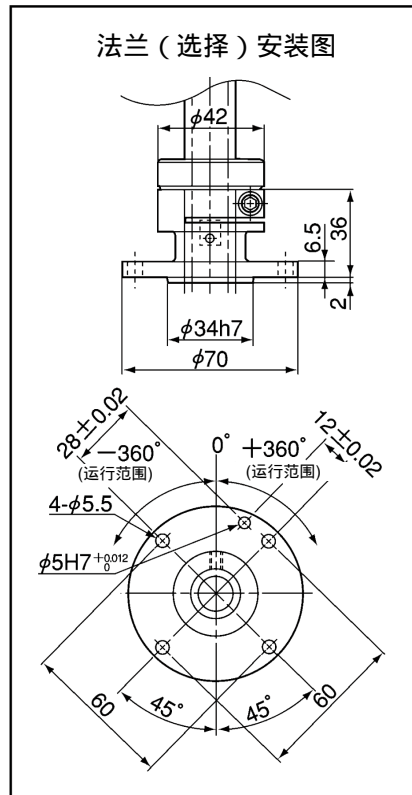


单位：mm



型号	A	B	C
HS-4545*G	450	225	136

Z轴行程：S(mm)	型	L1	L2	L3
*=2：200	标准	697	246	46
*=3：320	标准	817	246	-74(注1)

(注1) Z：320mm的情况下，Z轴的最低下降位置达到低于底座安装面的位置。