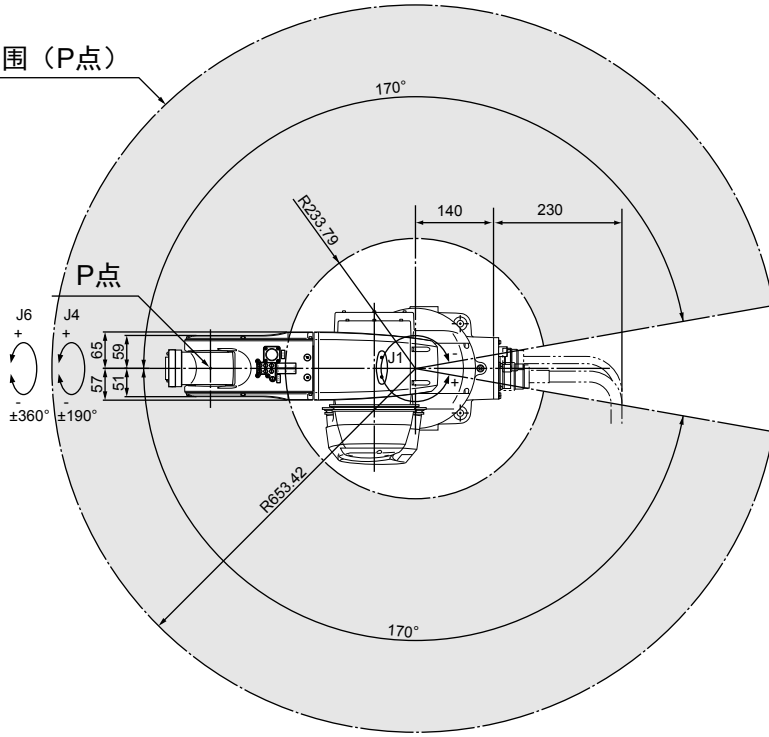
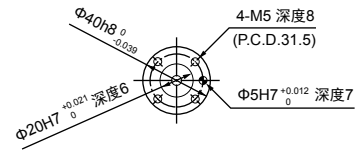


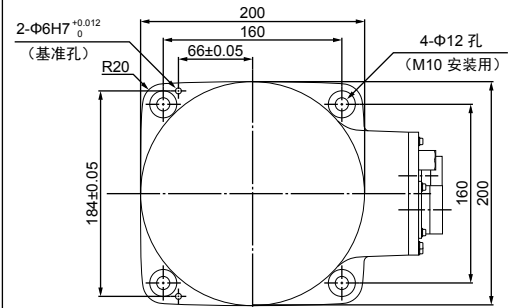
动作范围 (P点)



工具安装面详图



底座安装面 (从上面观察)



动作范围 (P点)

