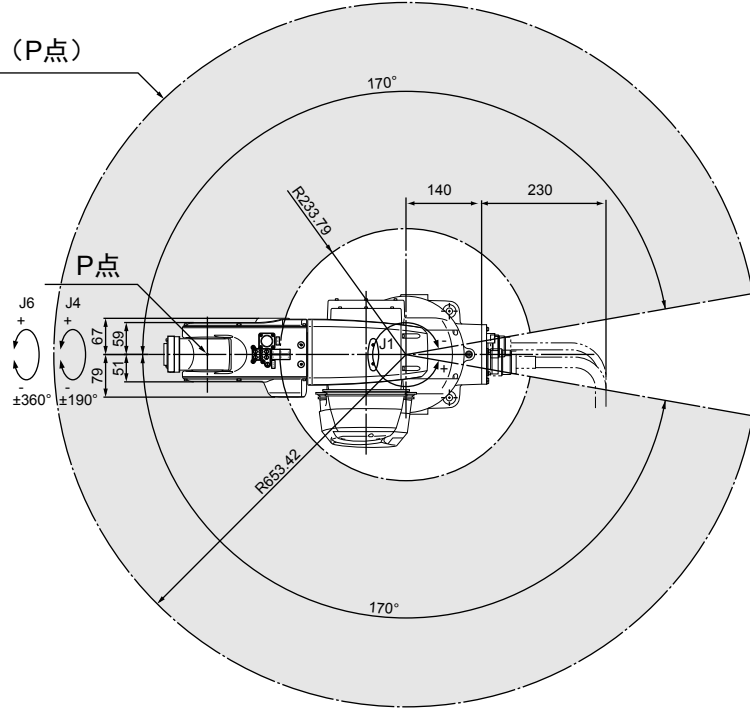
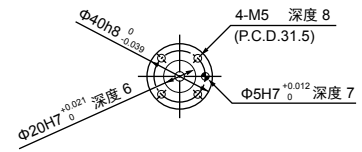


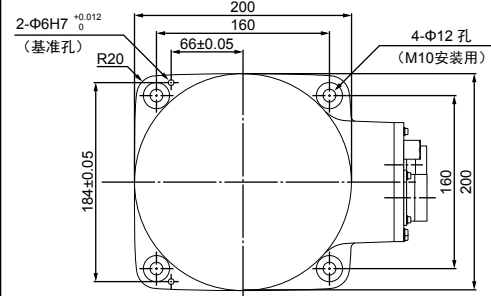
动作范围 (P点)



工具安装面详图 (箭头视图A)



底座安装面 (从上面观察)



A →

动作范围 (P点)

