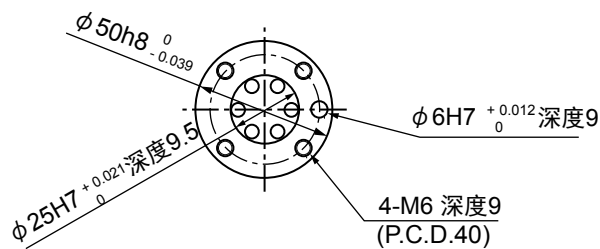
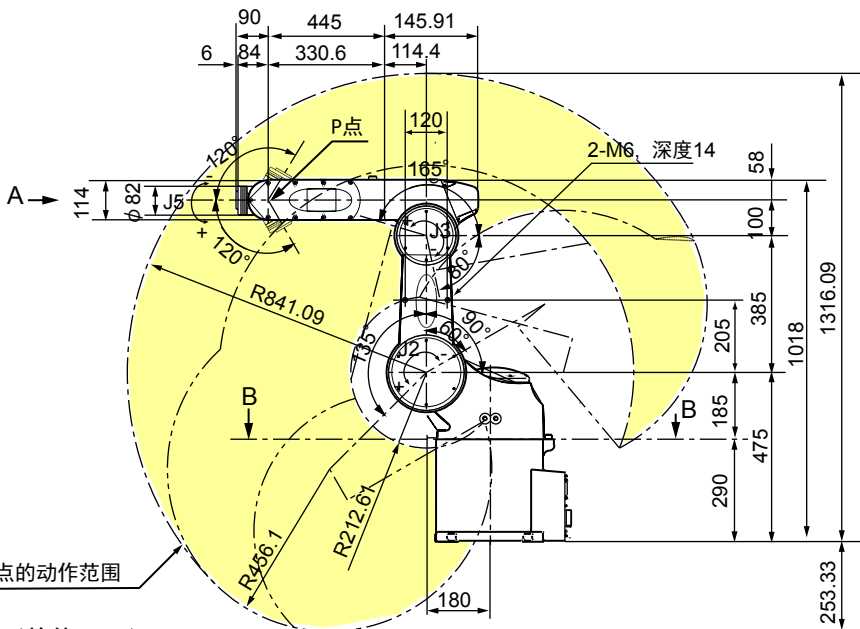
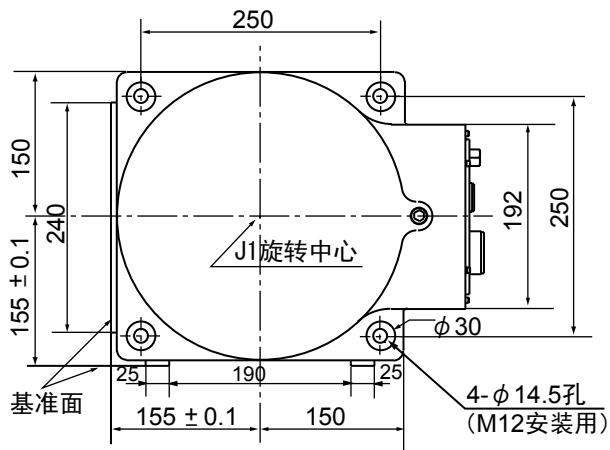


工具安装面详图 (A视图)



底座安装尺寸 (B-B视图)



(单位: mm)