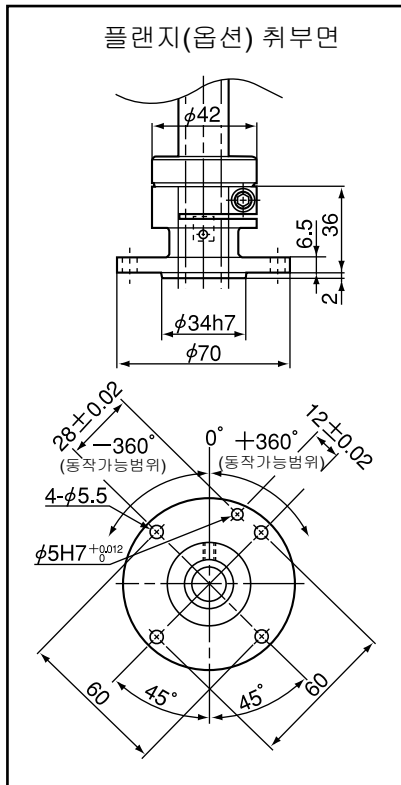
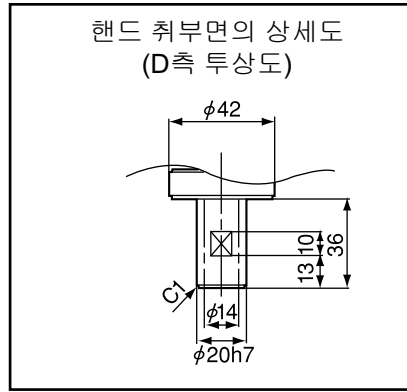
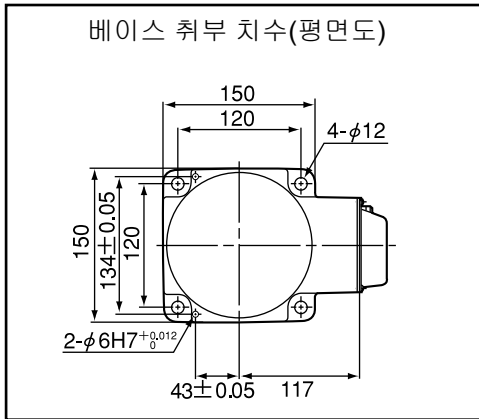


단위 : mm



형식	S	L1	L2
HSS-45551G	150	-30	581
HSS-45552G	200	20	631
HSS-45553G	320	140	751

주 : 천정 메달기 설치타입의 경우 Z축의 최대상승위치가 베이스 취부면보다 높을 수 있습니다. 주위의 설비 등에 지장이 없는지 주의하십시오.