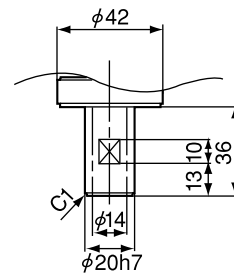
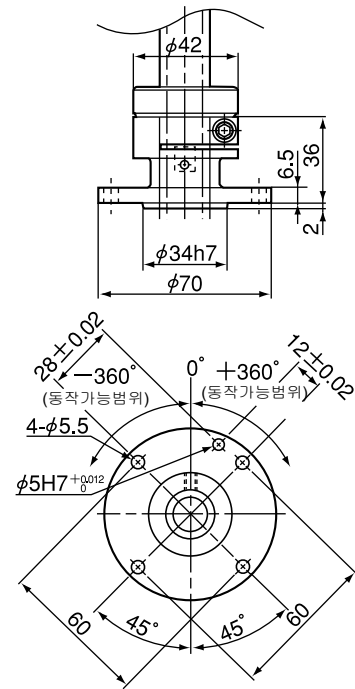


단위 : mm

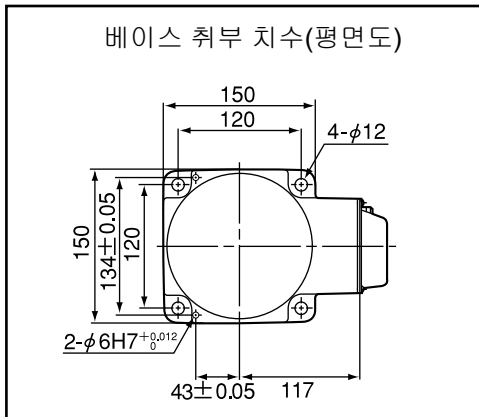
핸드 취부면의 상세도
(D측 투상도)



플랜지(옵션) 취부면



베이스 취부 치수(평면도)



형식	S	L1	L2
HSS-45451G	150	-30	581
HSS-45452G	200	20	631
HSS-45453G	320	140	751

주 : 1천정 메달기 설치타입의 경우 Z축의 최대상승위치가 베이스 취부면보다 높을 수 있습니다. 주위의 설비 등에 지장이 없는지 주의하십시오.