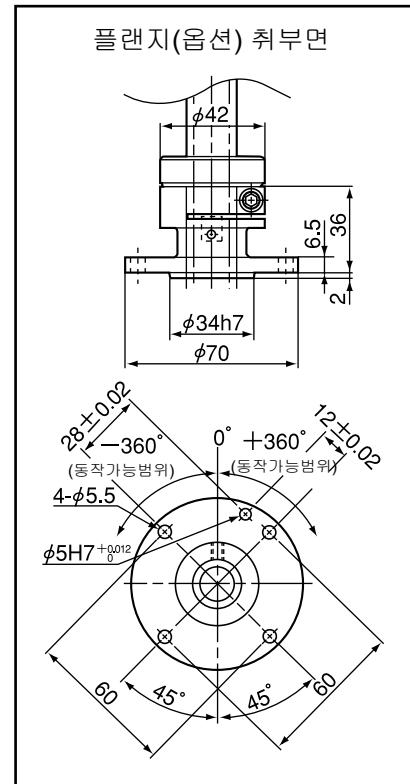
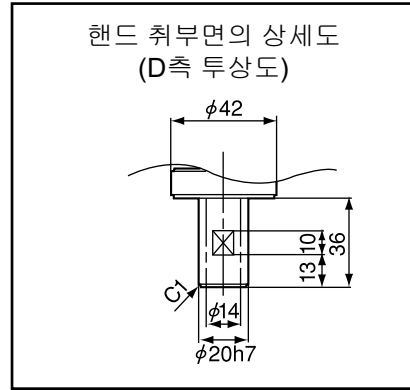
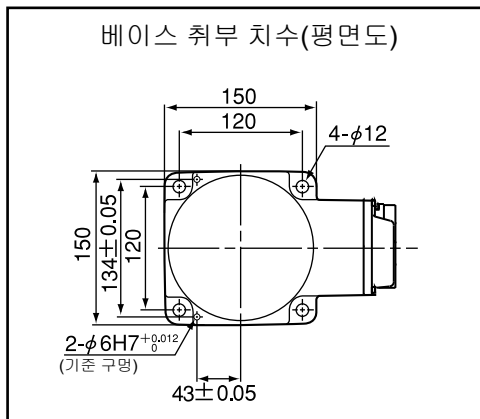


단위 : mm



형식	A	형식 B	C
HS-4545*G-UL	450	225	136

Z 축 스트로크 : S(mm)	L1	L2
*=2 : 200	697	46
*=3 : 320	817	-74 (note1)

(1) Z축 스트로크가 400mm 타입의 경우 Z축의 최대하강위치가 베이스 취부면보다 낮을 수 있습니다.