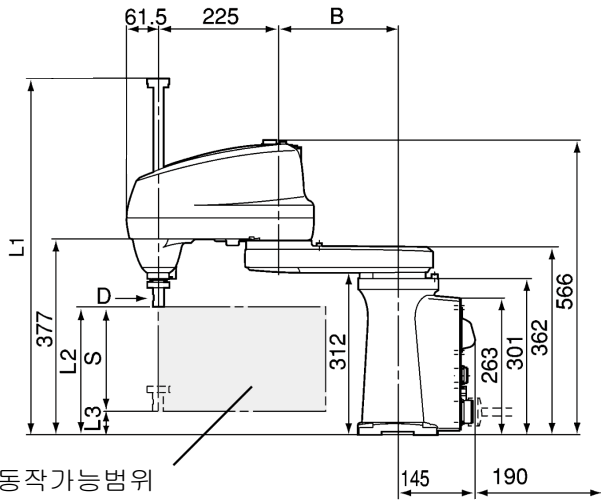
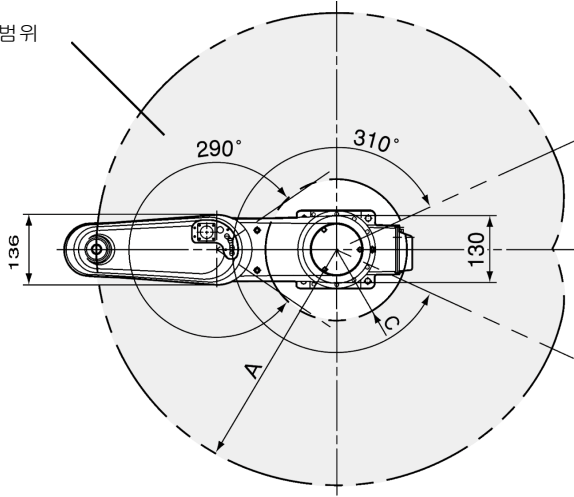
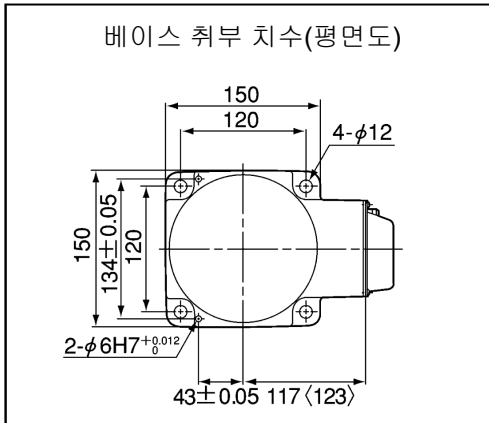


동작가능범위

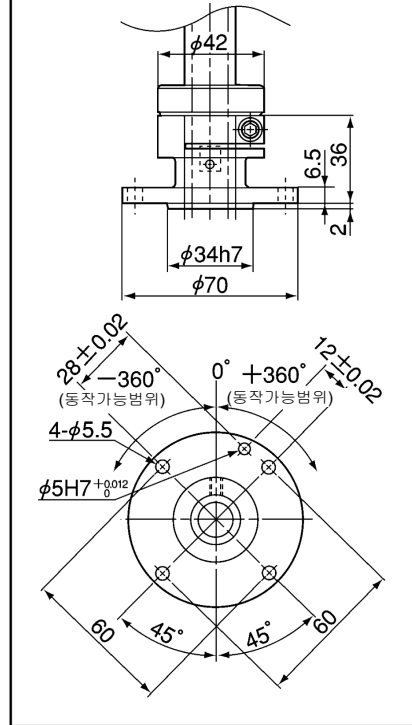


동작가능범위

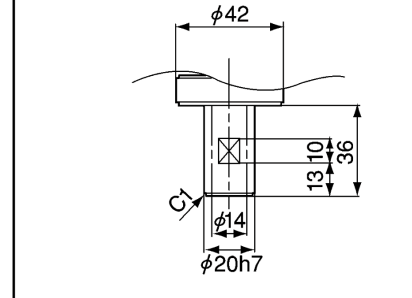


단위 : mm

플랜지(옵션) 취부면



핸드 취부면의 상세도 (D측 투상도)



형식	A	B	C
HS-4545*G	450	225	136

Z 축 스트로크 : S(mm)	타입	L1	L2	L3
*=2 : 200	표준	697	246	46
*=3 : 320	표준	817	246	-74(추1)

주1 : Z축 스트로크가 320mm 타입의 경우 Z축의 최대하강위치가 베이스 취부면보다 낮을 수 있습니다.