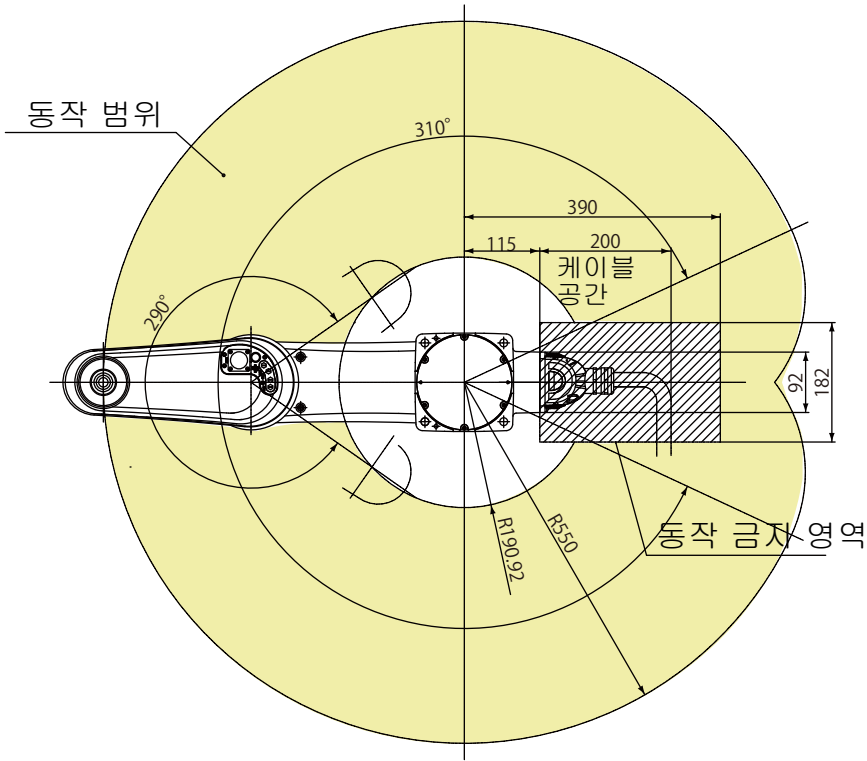
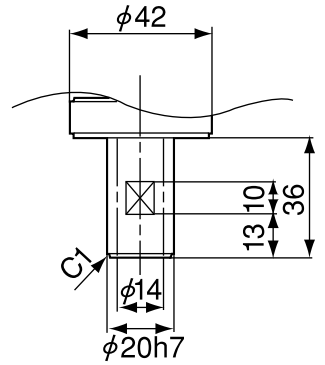


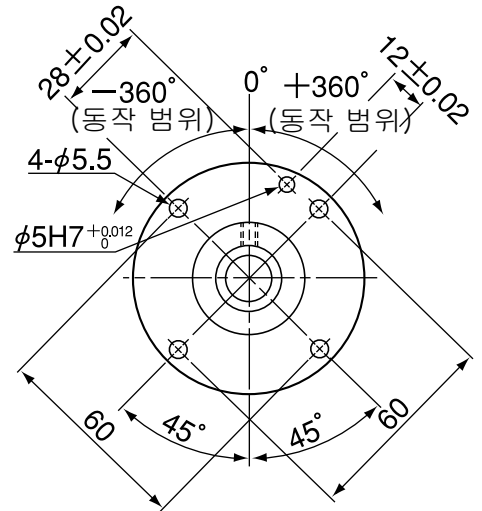
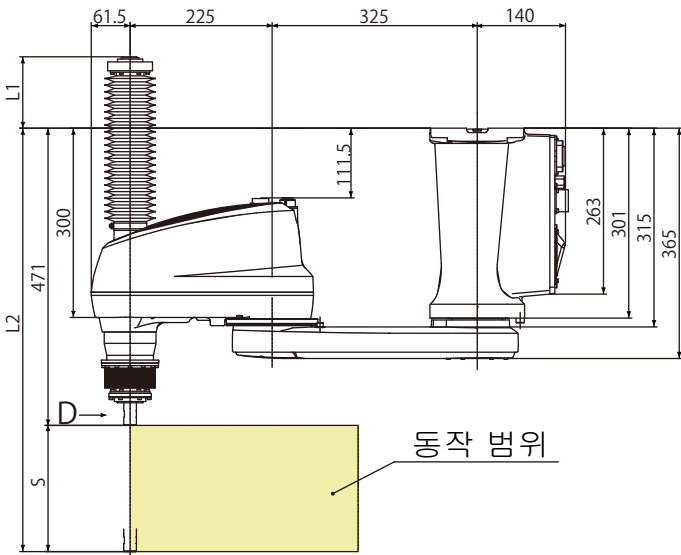
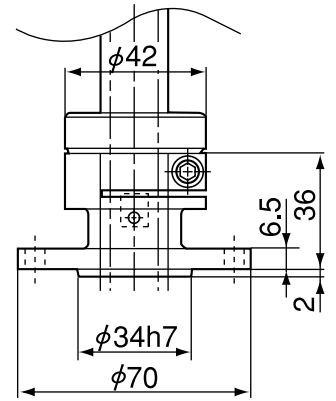
<HS055A1-S*-W5N>



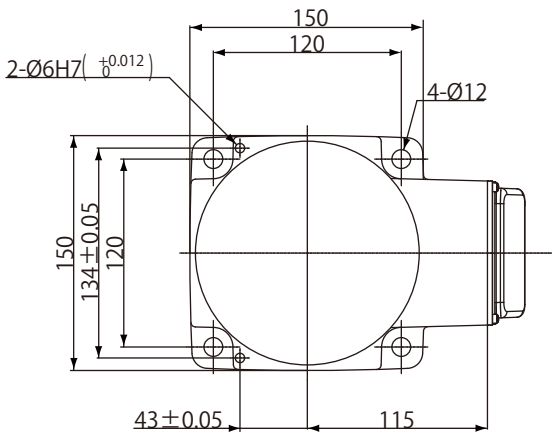
틀 장착면 상세(D에서 본 그림)



플랜지(옵션) 장착도



베이스 장착 치수



주: Z축 스트로크(S)의 차이에 따른 각 치수

형식	S	L1	L2
HS055A1-S10-W5N	100	14	571
HS055A1-S15-W5N	150	64	621
HS055A1-S20-W5N	200	114	671
HS055A1-S32-W5N	320	234	791

주1: 천장 설치 타입의 경우, Z축의 최상승단은 베이스 장착면보다 높은 위치까지 도달하므로 주위 장치와의 간섭에 주의해 주십시오.

단위: mm