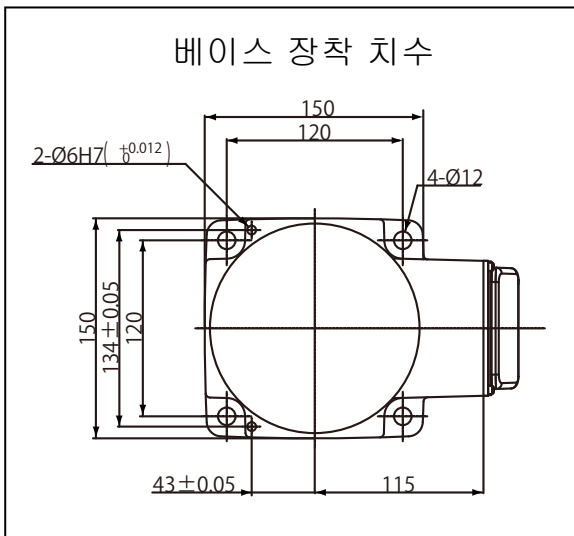
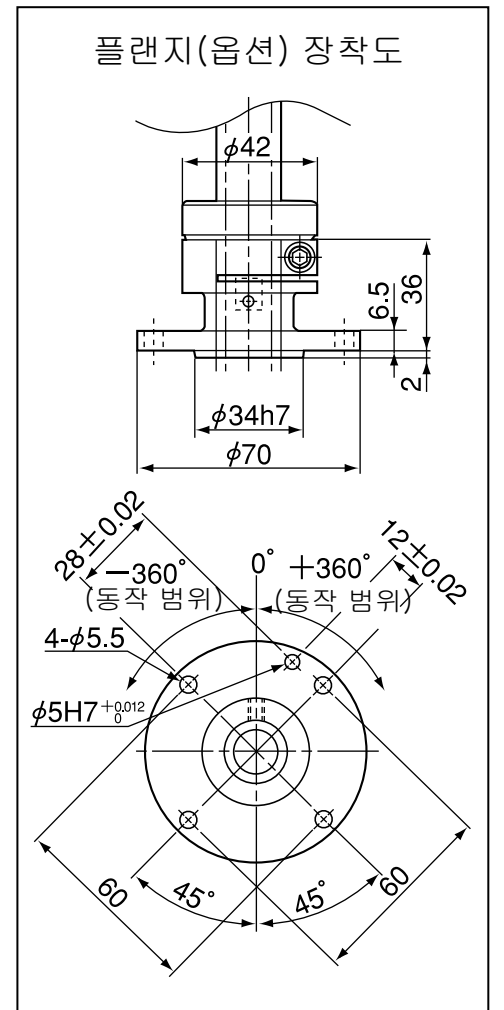
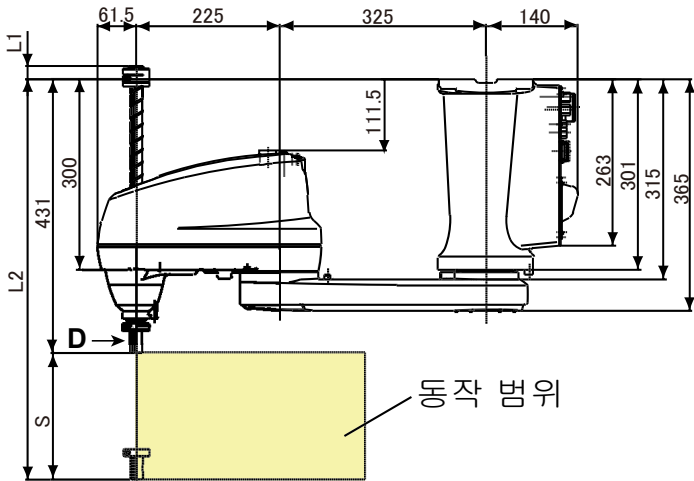
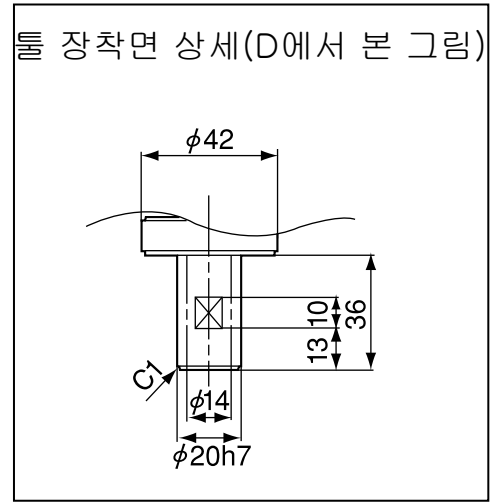
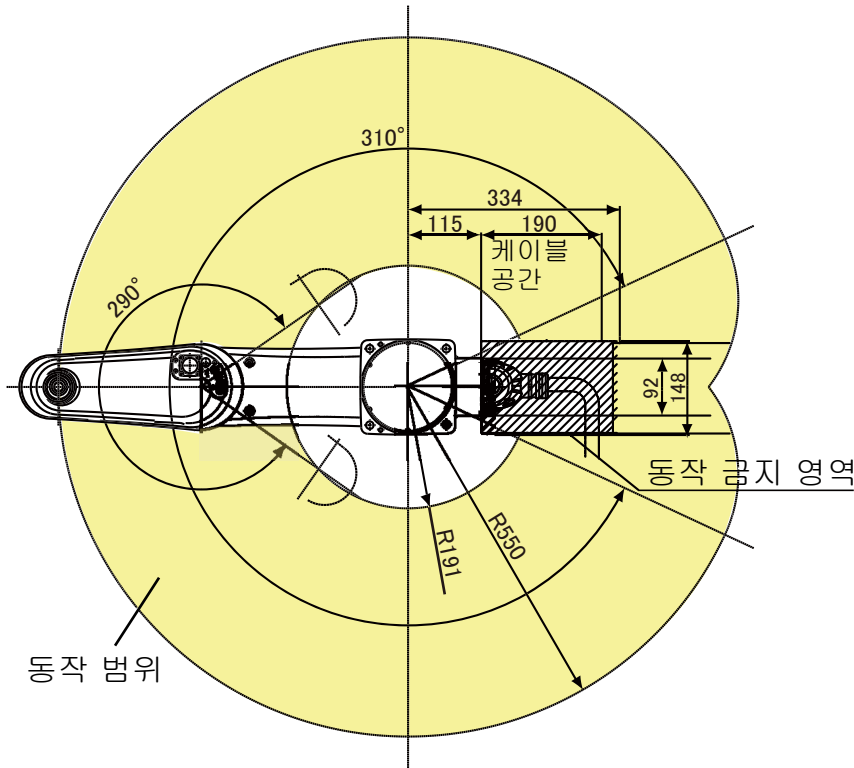


<HS055A1-S*>



단위: mm

주: Z축 스트로크(S)의 차이에 따른 각 치수

| 형식 | S | L1 | L2 |
|-----------------|-----|-----|-----|
| HS055A1-S10-NNN | 100 | -80 | 531 |
| HS055A1-S15-NNN | 150 | -30 | 581 |
| HS055A1-S20-NNN | 200 | 20 | 631 |
| HS055A1-S32-NNN | 320 | 140 | 751 |

주: 천장 설치 타입의 경우, Z축(200mm, 320mm의 경우)의 최상승단은 베이스 장착면보다 높은 위치까지 도달하므로 주위 장치와의 간섭에 주의해 주십시오.