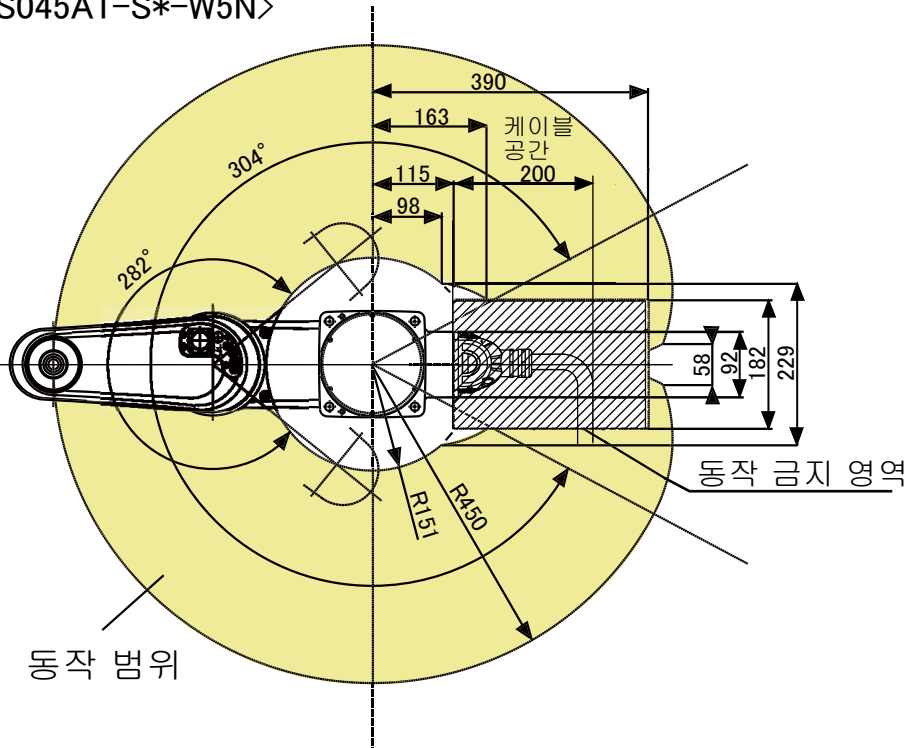
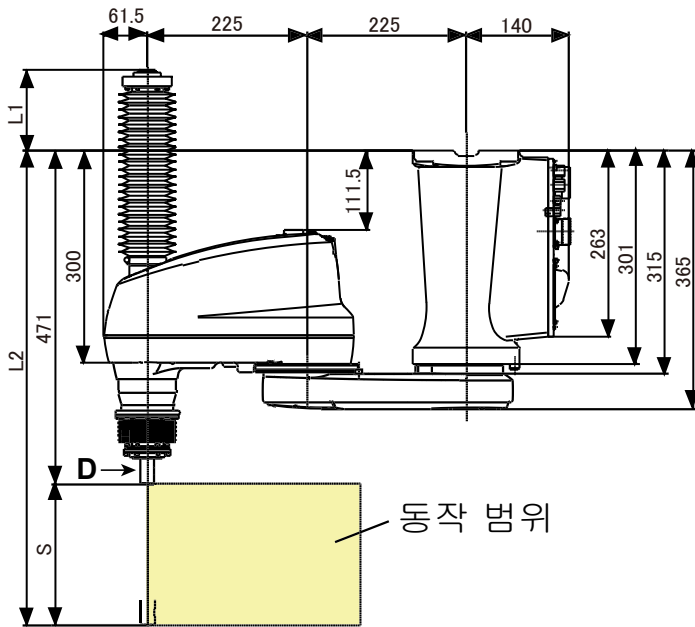
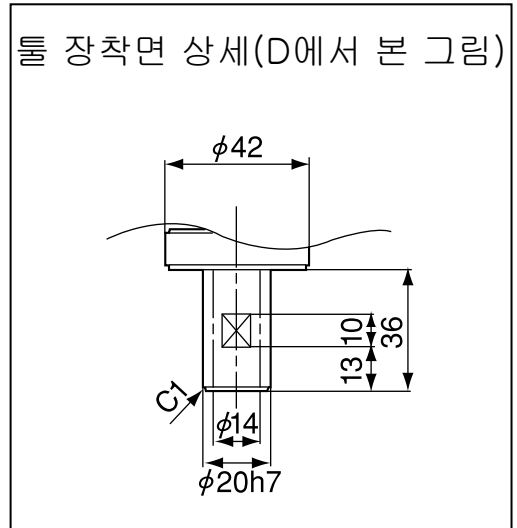


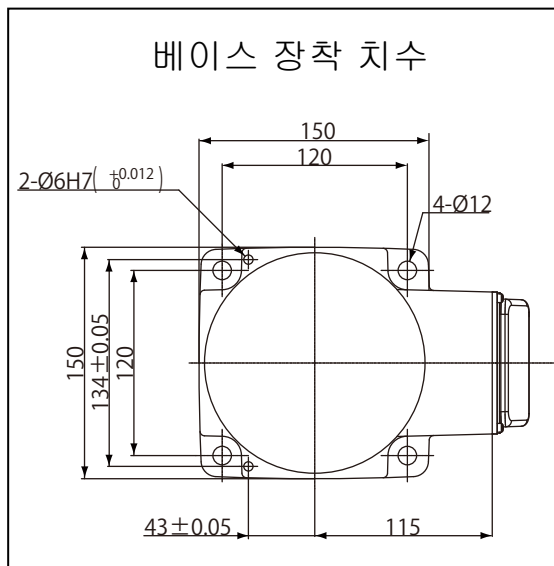
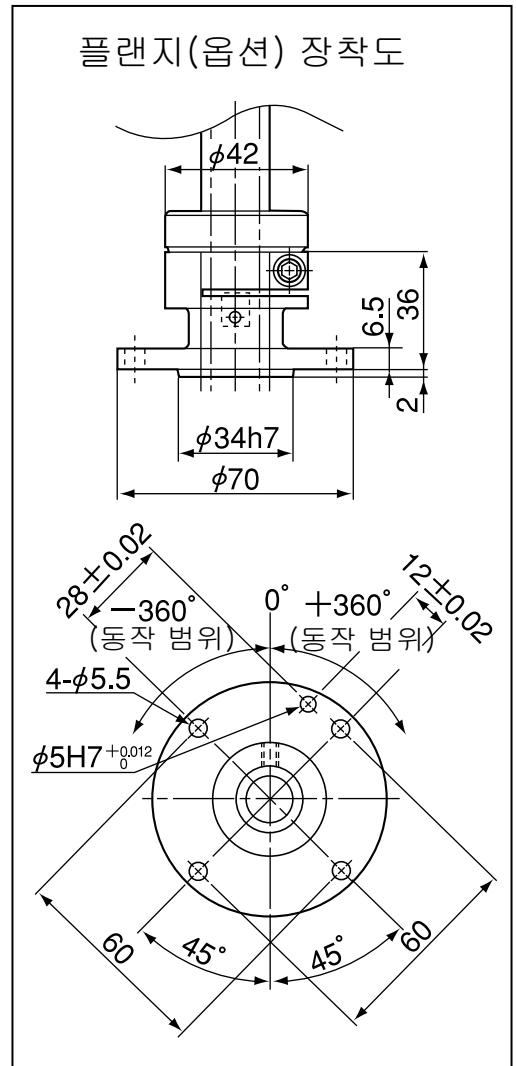
<HS045A1-S*-W5N>



동작 범위



동작 범위



단위: mm

주: Z축 스트로크(S)의 차이에 따른 각 치수

| 형식 | S | L1 | L2 |
|-----------------|-----|-----|-----|
| HS045A1-S10-W5N | 100 | 14 | 571 |
| HS045A1-S15-W5N | 150 | 64 | 621 |
| HS045A1-S20-W5N | 200 | 114 | 671 |
| HS045A1-S32-W5N | 320 | 234 | 791 |

주1: 천장 설치 타입의 경우, Z축의 최상승단은 베이스 장착면보다 높은 위치까지 도달하므로 주위 장치와의 간섭에 주의해 주십시오.