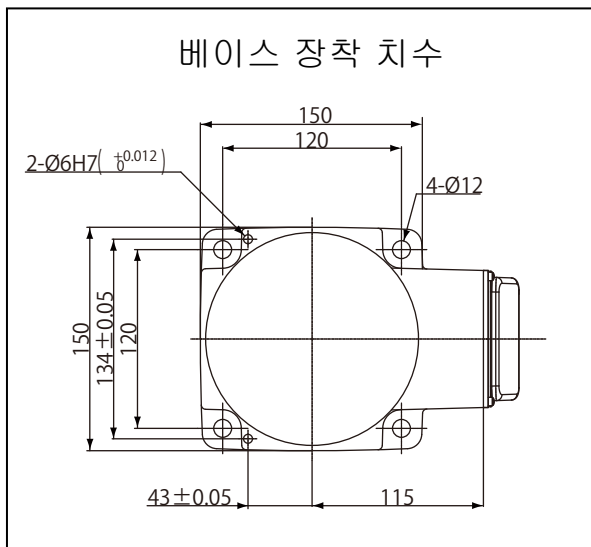
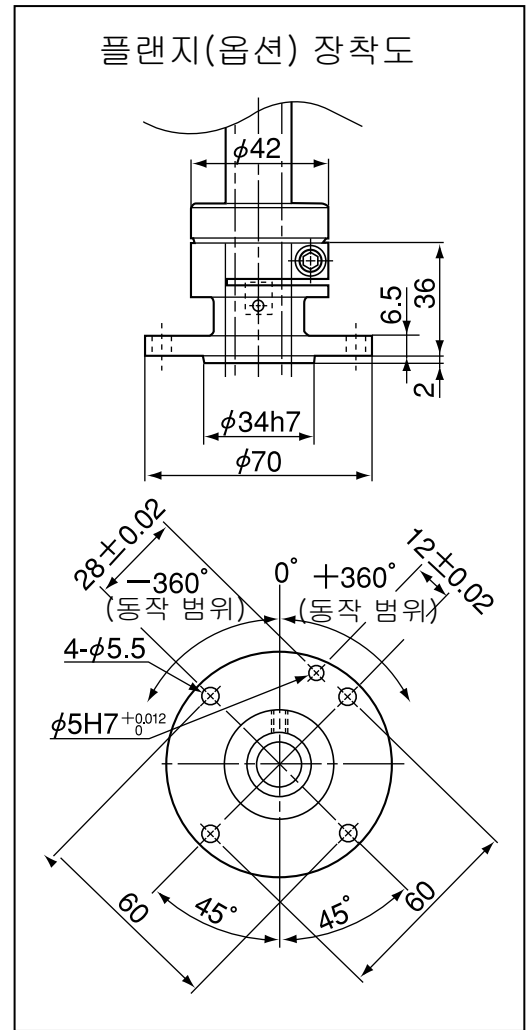
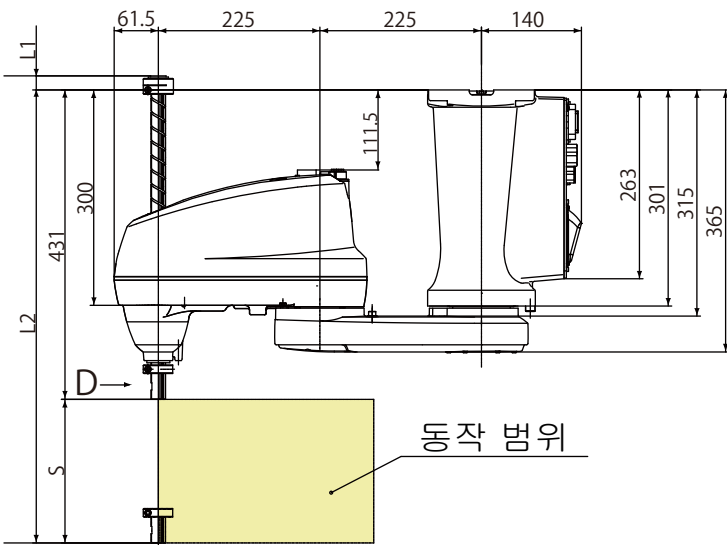
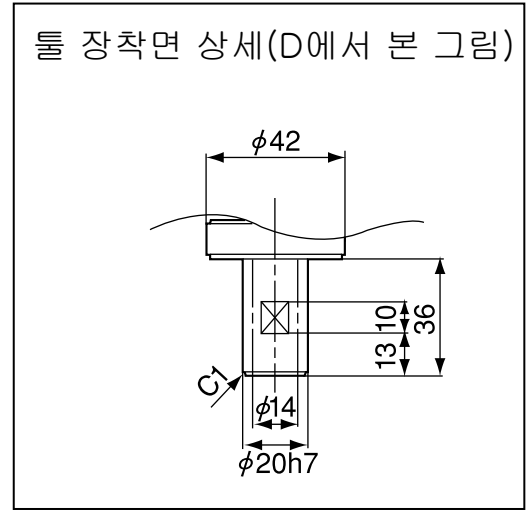
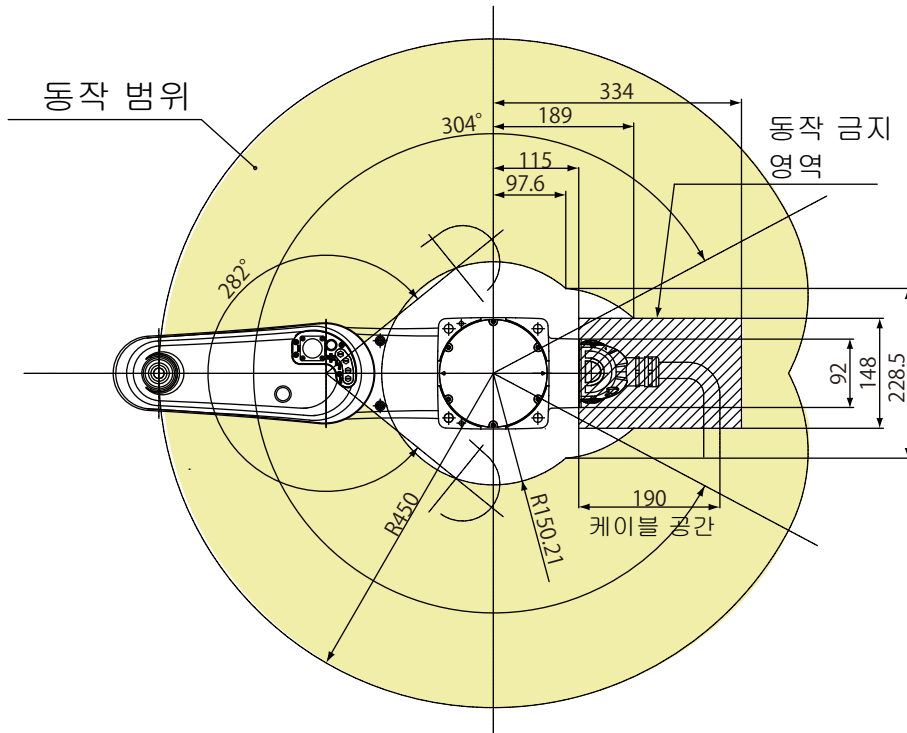


<HS045A1-S\*>



주: Z축 스트로크(S)의 차이에 따른 각 치수

형식	S	L1	L2
HS045A1-S10-NNN	100	-80	531
HS045A1-S15-NNN	150	-30	581
HS045A1-S20-NNN	200	20	631
HS045A1-S32-NNN	320	140	751

단위: mm

주: 천장 설치 타입의 경우, Z축(200mm, 320mm의 경우)의 최상승단은 베이스 장착면보다 높은 위치까지 도달하므로 주위 장치와의 간섭에 주의해 주십시오.