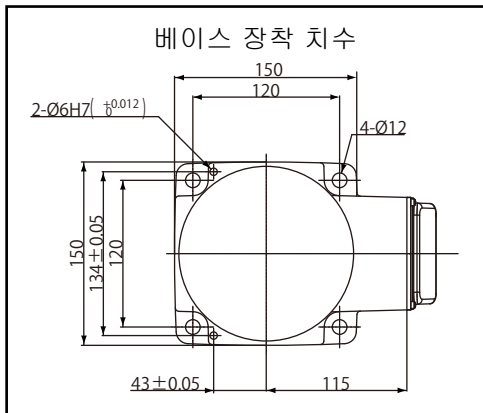
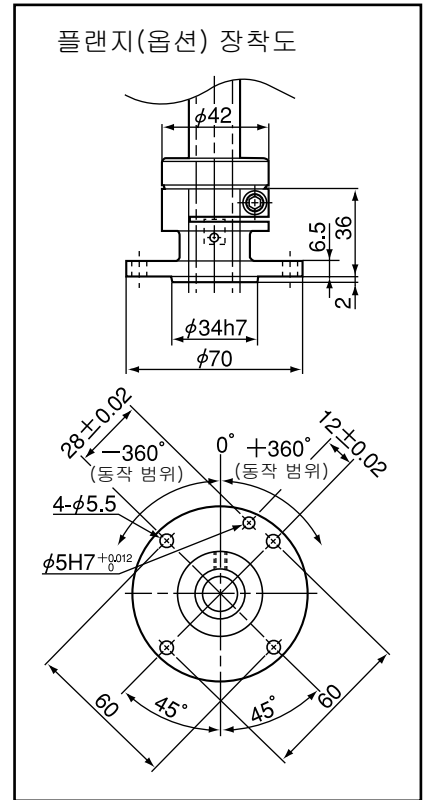
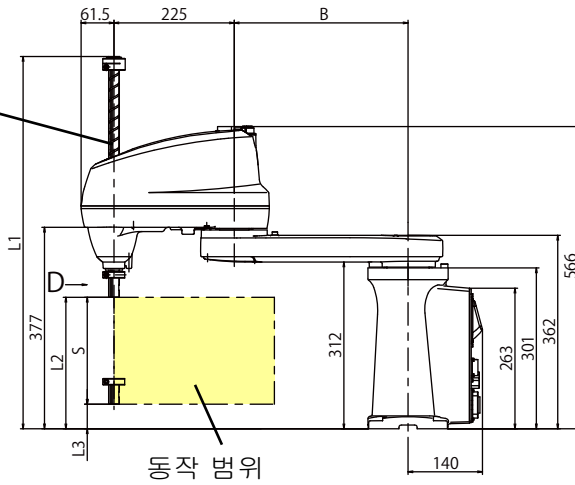
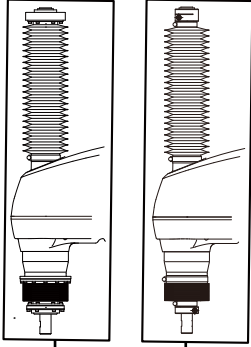


방진방적 사양의 형상      클린·자바라 사양의 형상



( )내는 방진방적·클린 타입

형식	A	B	C
HS035A1-N*	350	125	143
HS045A1-N*	450	225	136
HS055A1-N*	550	325	191

단위: mm

Z축 스트로크: S(mm)	타입	L1	L2	L3
* =10: 100	표준	597	246	146
	방진방적	690	206	106
	클린·자바라	698	206	106
* =15: 150	표준	647	246	96
	방진방적	740	206	56
	클린·자바라	748	206	56
* =20: 200	표준	697	246	46
	방진방적	790	206	6
	클린·자바라	798	206	6
* =32: 320	표준	817	246	-74(주1)
	방진방적	910	206	-114(주1)
	클린·자바라	918	206	-114(주1)

(주1) Z:320 mm인 경우, Z축의 최하 시점은 베이스 장착면보다도 낮은 위치까지 도달합니다.