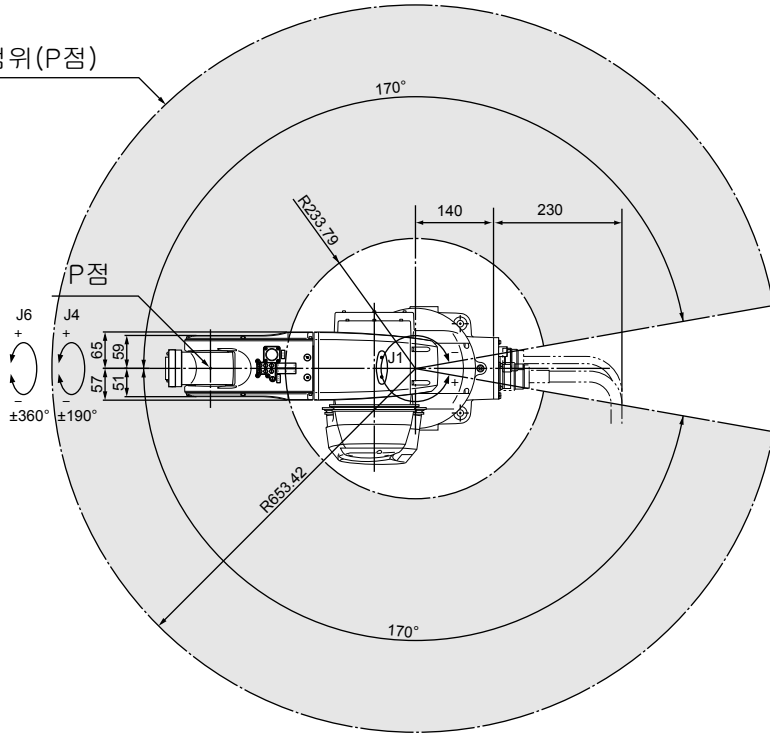
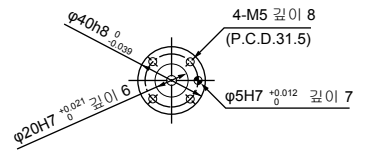


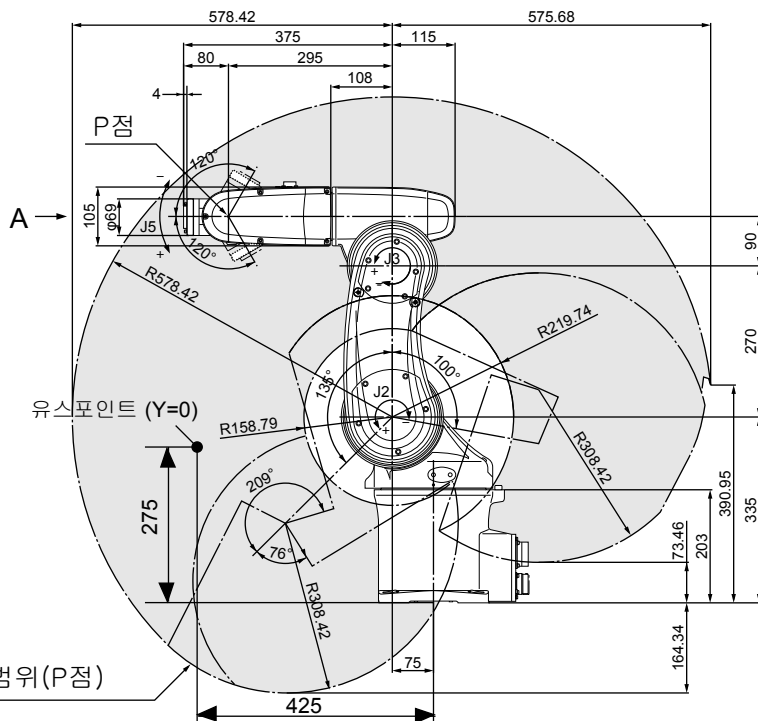
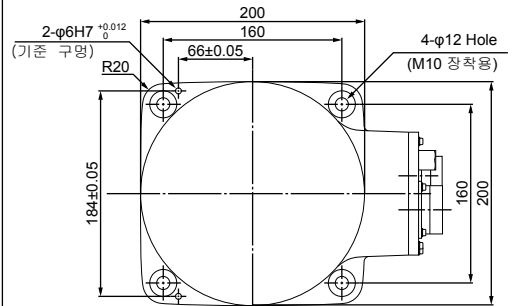
동작 범위(P점)



틀 장착면 상세
(A에서 봤을 때)



베이스 장착면
(상면에서)



동작 범위(P점)