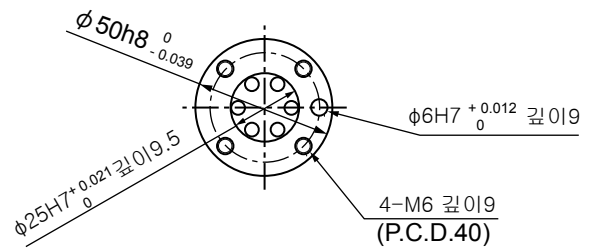
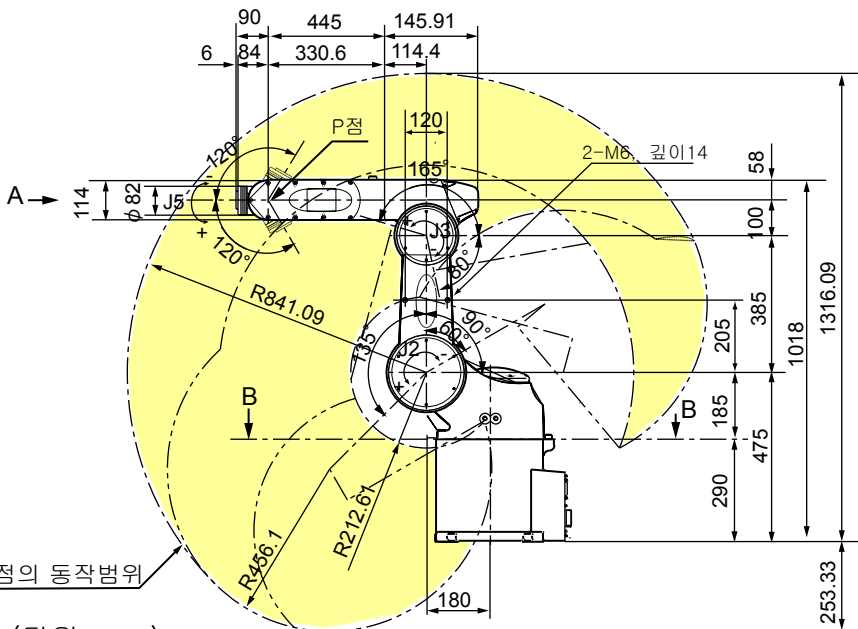
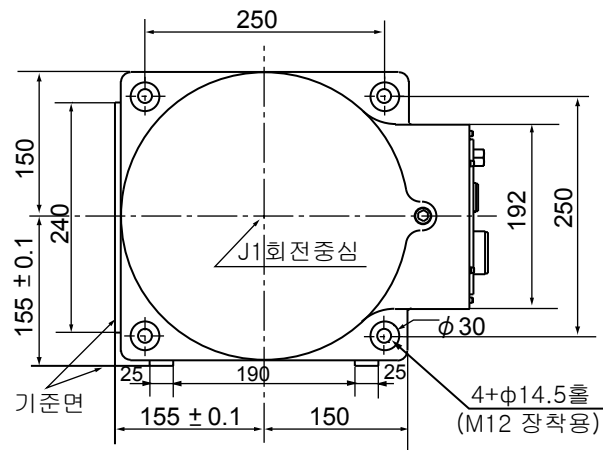


틀 장착면 상세 (A시)



베이스 장착 치수 (B-B시)



(단위: mm)