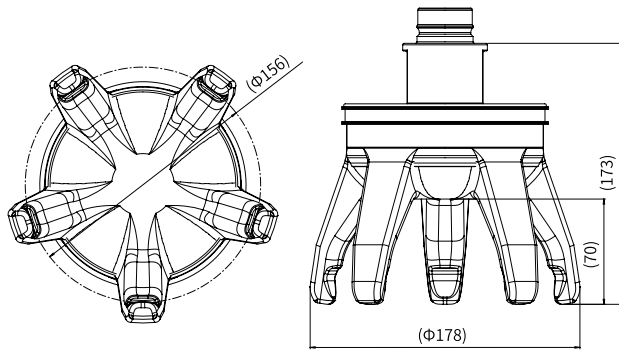


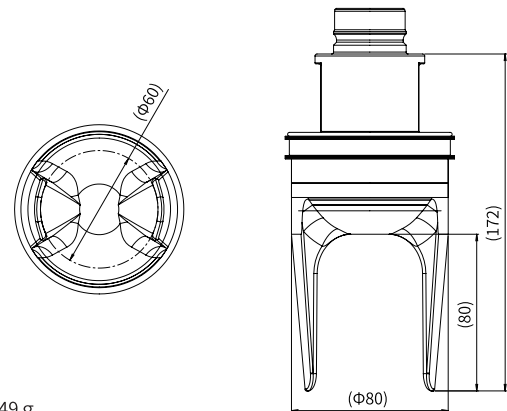
## 寸法図

### GR20QA-V3A



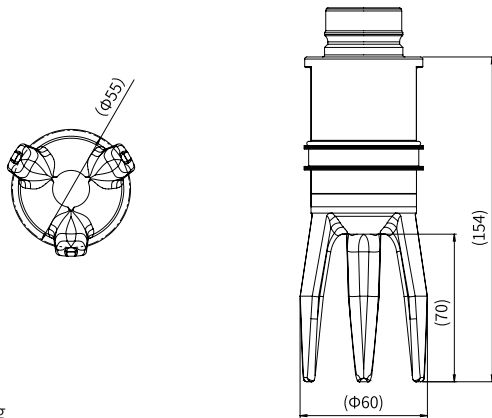
重量：796 g

### GR20QA-DKA



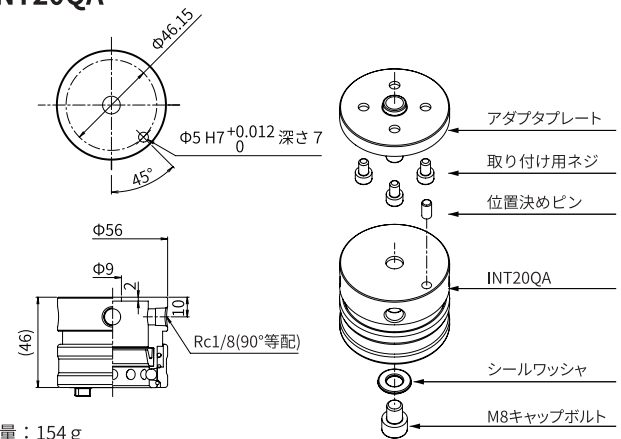
重量：449 g

### GR20QA-BMA



重量：244 g

### INT20QA



重量：154 g

製品を安全にご使用いただくために ※ご使用前に必ずお読みいただき、必ずお守りください。

#### ●安全に関する注意

- ▲ 本製品を安全にお使いいただくため 使用前に必ず「取扱説明書」をよく読み リスクアセスメントを実施した上でご使用ください。
- ▲ 製品破損の原因となりますので、加圧条件でのご使用は絶対にしないでください。
- ▲ 部品劣化の原因となりますので、洗浄液には水、合成洗剤、またはエタノール系洗浄剤以外を使用しないでください。
- ▲ 部品破損の原因となりますので、次亜塩素酸による浸漬・拭き取り洗浄は絶対にしないでください。
- ▲ 製品破損の原因となりますので、洗浄液への浸漬は避けてください。

#### ●保証期間及び保証内容

- 本製品の初回提供品の検収後6ヶ月、または動作回数の総合計300万回のいずれか早い時期とします。
- 上記の保証期間内において発生した本製品の故障については、本製品の取扱説明書通りにご使用いただいた場合に限り、代替品の提供または修理を無償にて実施させていただきます。
- 本製品の故障に起因するお客様側での損害(例: 装置の故障・損傷、機会の損失、逸失利益、システム故障時によるライン停止等の二次災害、製品破損における異物混入等)については保証対象外といたします。
- 本製品に起因するお客様側での、社員及び関係者の身体に生じた損害については保証対象外といたします。