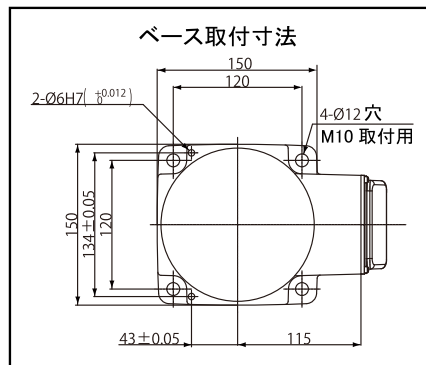


() 内は防塵防滴・クリーンタイプ



型式	A	B	C
HS035A1-N*	350	125	143
HS045A1-N*	450	225	136
HS055A1-N*	550	325	191

単位 : mm

Z軸ストローク:S (mm)	タイプ	L1	L2	L3
*=10 : 100	標準	597	246	146
	防塵防滴	690	206	106
	クリーン・ジャバラ	698	206	106
*=15 : 150	標準	647	246	96
	防塵防滴	740	206	56
	クリーン・ジャバラ	748	206	56
*=20 : 200	標準	697	246	46
	防塵防滴	790	206	6
	クリーン・ジャバラ	798	206	6
*=32 : 320	標準	817	246	-74 (注1)
	防塵防滴	910	206	-114 (注1)
	クリーン・ジャバラ	918	206	-114 (注1)

(注1) Z:320 mmの場合、Z軸の最下時点はベース取付面よりも低い位置まで達します。