

型式	A	B	C
HS035A1-N*-NNU	350	125	143
HS045A1-N*-NNU	450	225	136
HS055A1-N*-NNU	550	325	191

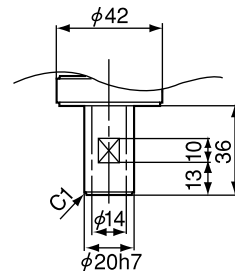
単位: mm

Z軸ストローク(S)の違いによる各寸法

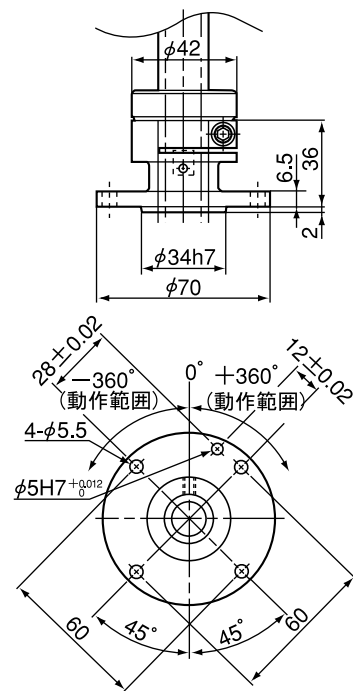
Z軸ストローク: S(mm)	L1	L2
*=10:100	597	146
*=15:150	647	96
*=20:200	697	46
*=32:320	817	-74 (注1)

(注1) Z:320mmの場合、Z軸の最下降点はベース取付面よりも低い位置まで達します。

ツール取付面詳細(矢視 D)



フランジ(オプション)取付図



ベース取付寸法

