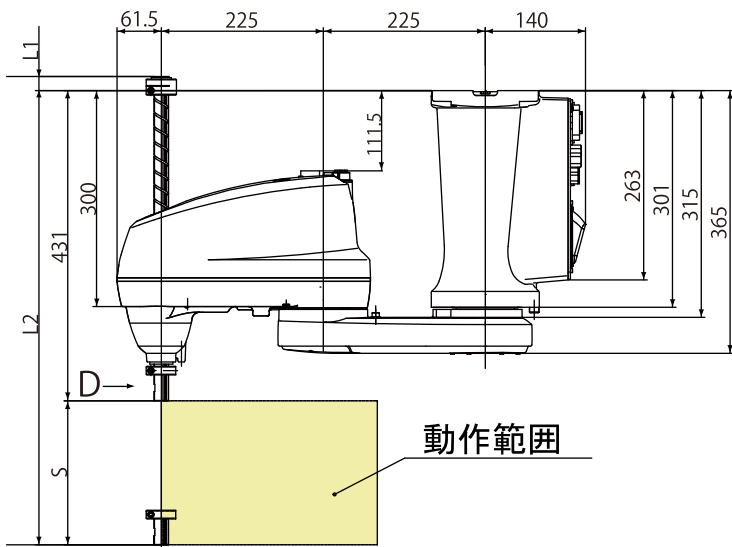
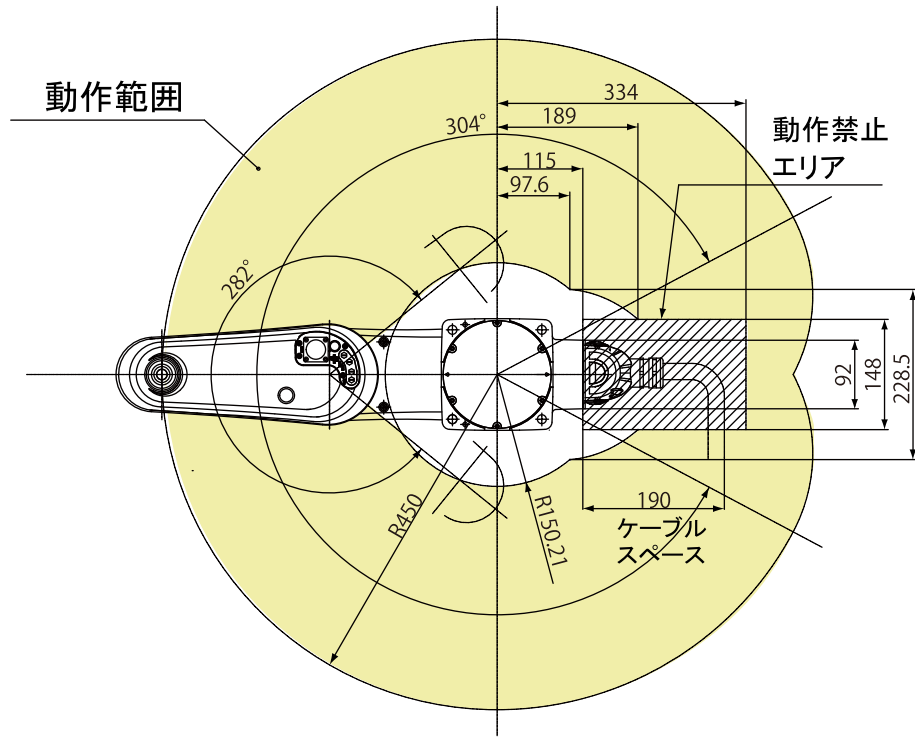
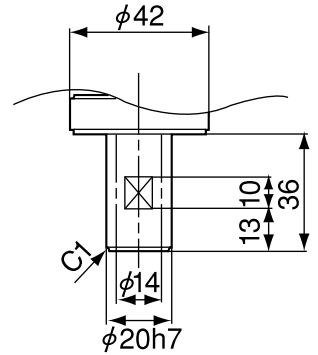


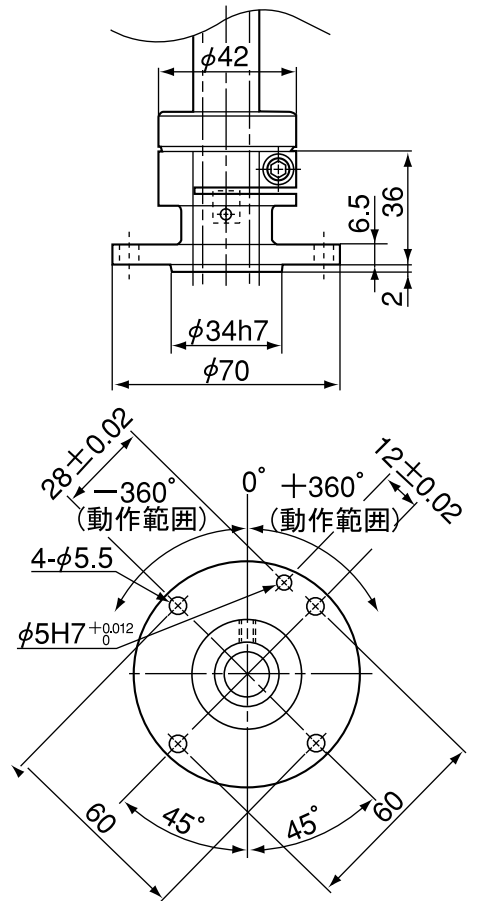
<HS045A1-S*>



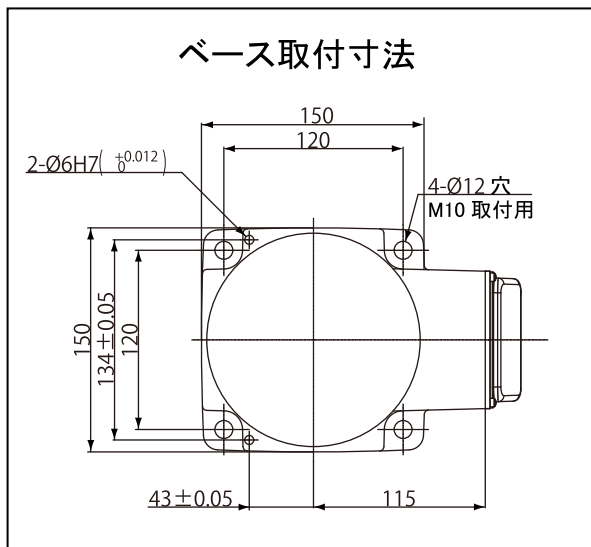
ツール取付面詳細(矢視 D)



フランジ(オプション)取付図



ベース取付寸法



単位: mm

注: Z軸ストローク(S)の違いによる各寸法

型式	S	L1	L2
HS045A1-S10-NNN	100	-80	531
HS045A1-S15-NNN	150	-30	581
HS045A1-S20-NNN	200	20	631
HS045A1-S32-NNN	320	140	751

注: 天吊りタイプの場合、Z軸(200mm、320mmの場合)の最上昇端はベース取付面より高い位置まで達するので、周辺装置との干渉に注意してください。