



小型ヒューズ搭載機

MINI FUSE loader

出展:オグマ工業(株)

協賛:ナックフィーディング(株)

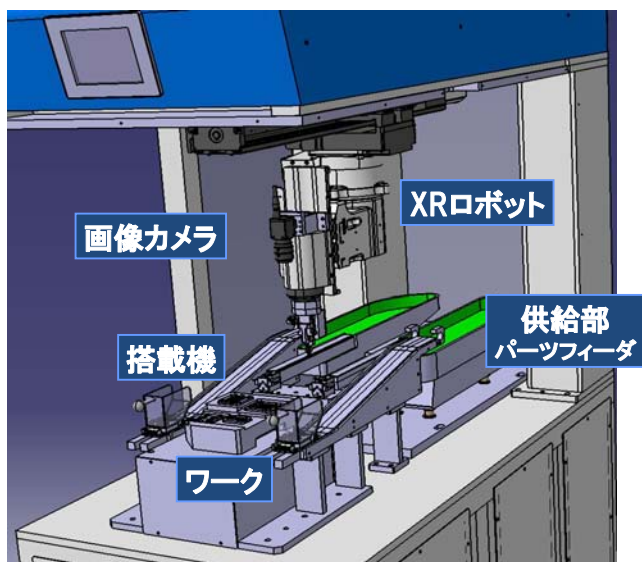
XRロボットで コンパクトな搭載機を実現!

High-speed・High-precision・multi-species of corresponding loader!



デモ機概要

Overview



ロボット:XR43411G



XRロボットが
威力を発揮!

- ・天吊構造で動作エリアを有効活用
- ・直動軸と旋回軸の合成動作で高速動作を実現

● **多品種対応** : 供給部と搭載部の交換で簡単に対応可能

● **画像認識** : 異形状素材でも簡単にローディングが可能

● **Multiproduct** : Replacement of the supply and installing sections enables multi-products to be handled easily.

● **Picture processing** : The installing confirmation after it installs it is possible.

うれしさ

Benefits

生産性アップ

- ・高速動作でサイクルタイム短縮
- ・高精度で確実な部品搭載

High Productivity

Tact time is shortened by high-speed operation, high-precision certain installing.

当社実績
サイクルタイム
▲30%

省スペース

天吊り構造で動作エリアを最大化し設備面積を削減

Space-saving

Space-saving is achieved by XR-robot while maintaining the operation area. & The height of equipment can be decreased.

当社実績
設備面積比
▲40%