

「ETC卓上プリンタEP-D13」

取扱書

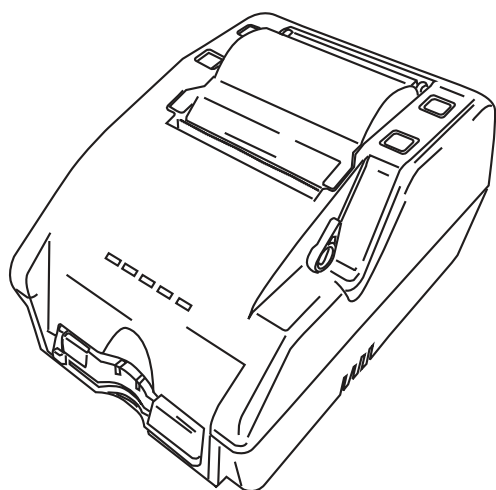
このたびは「ETCプリンター」をお買い上げ頂き、ありがとうございました。
ご使用前に必ずこの取扱書をお読み頂き、記載された内容にしたがって正しくお使い
ください。

本書は紛失しないよう大切に保管してください。

なお、本品を他のお客様にお譲りになる時は必ず本書も合わせてお渡してください。

目次

本機の機能	1
各部の名称	1
安全上のご注意	2
ご使用前に	5
ご使用方法	
ワンタッチ発行	7
ズバリ発行	8
一括発行	10
ロール紙の交換	12
PCと接続する	13
発行者名印字サービス申込書記入例	17
発行者名印字サービス申込書	18
お手入れと保管	19
故障とお考えになる前に	20
仕様	20
サービスと保証	20

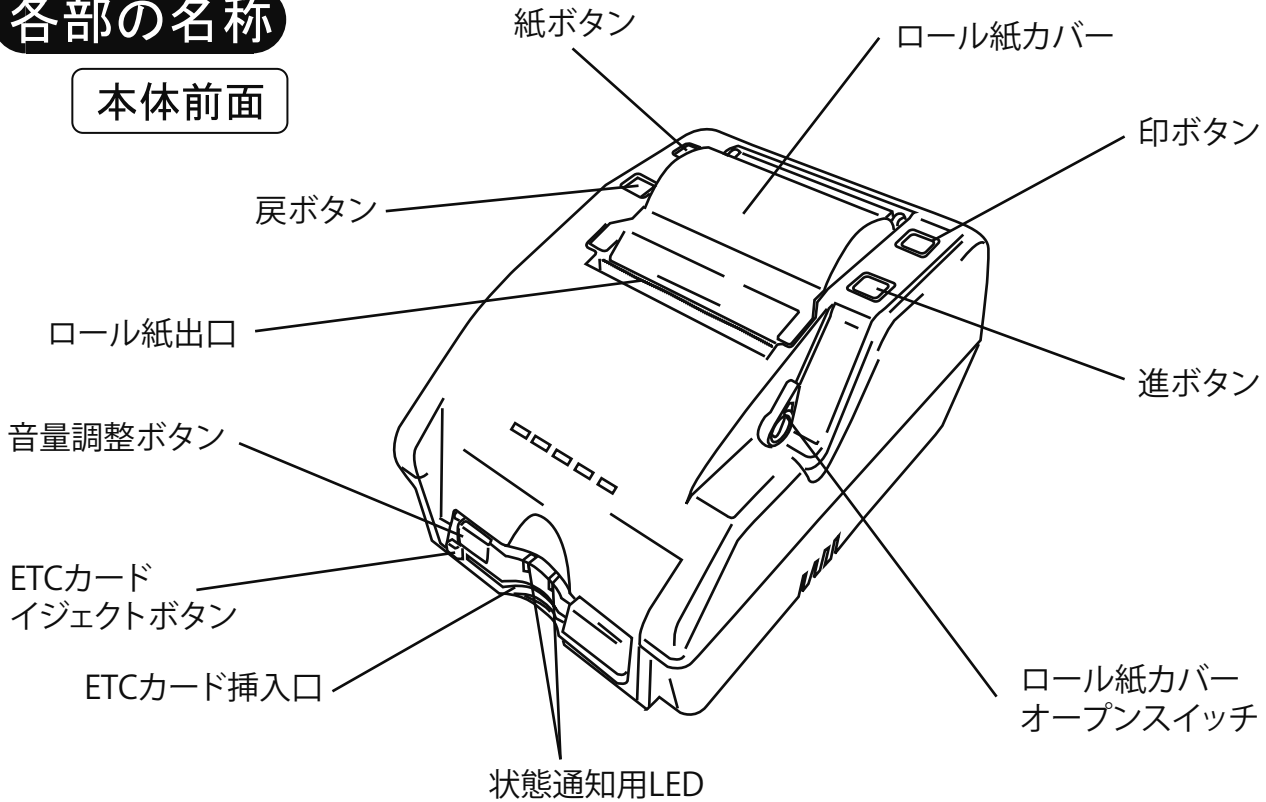


本機の機能

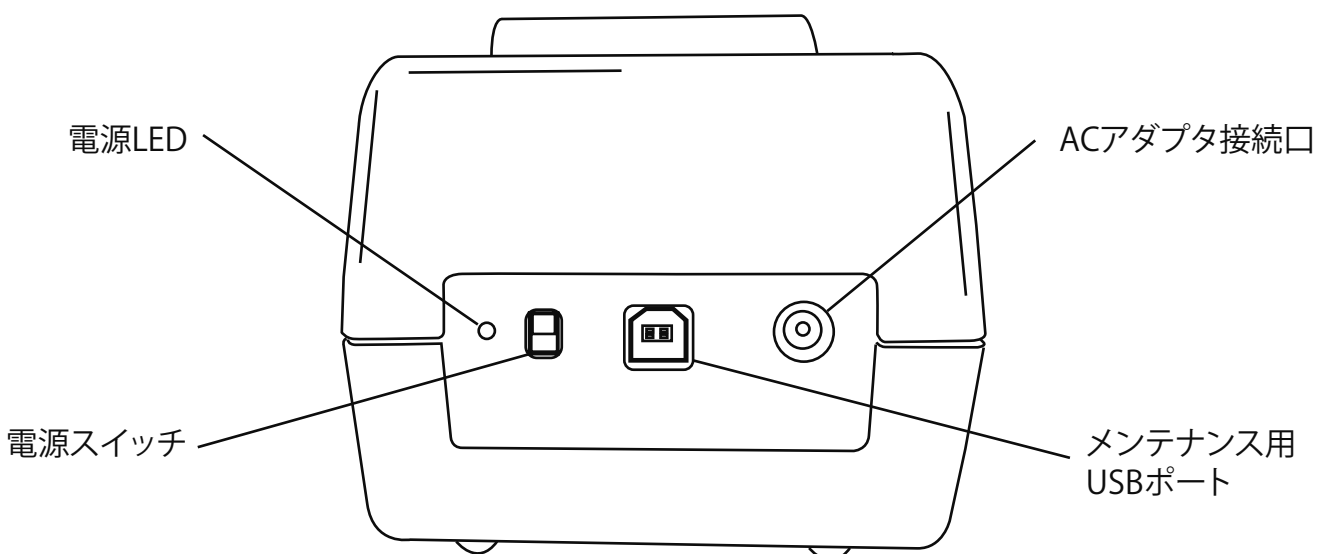
- ETC利用明細書の発行
 - 最新利用履歴のワンタッチ発行
 - 指定した利用履歴のズバリ発行
 - 指定した過去利用履歴から最新までの一括発行

各部の名称

本体前面





本体背面












安全上のご注意

ここに表示した注意事項は、安全に関する重大な内容を記載していますので、必ず守ってください。表示と意味は、次のようになっています。

 警告	誤った取り扱いをすると、人が死亡または重傷を負う可能性が想定される内容を示します。
 注意	誤った取り扱いをすると、人が障害を負ったり物的損害の発生が想定される内容を示します。

図記号の例

 分解禁止	⊘ は、禁止(してはいけないこと)を示します。具体的な禁止内容は、⊘ の中や近くに絵や文章で示します。左図の場合は「分解禁止」を示します。
 プラグを抜く	● は、強制(必ずすること)を示します。具体的な強制内容は、● の中や近くに絵や文章で示します。左図の場合は「差込みプラグをコンセントから抜くこと」を示します。

 警告	
 禁止	雷が鳴り出したら、ACアダプタの接続作業を中止すること 落雷による感電の恐れがあります。
 分解禁止	指定修理技術者以外は、絶対に分解や修理・改造を行わないこと 発火したり、異常作動してけがをすることがあります。
 必ず守る	ACアダプタは付属のものを使用すること 発火や感電の原因になります。
 禁止	電源コードの被覆の破れ等が見られるときは、使用を中止し 修理を依頼すること 感電やショート・発火・故障の原因になります。
 禁止	電源コードを傷つけたり、破損させたり、加工したり、無理に 曲げたり、引っ張ったり、ねじったりしないこと 感電や発火の原因になります。
 必ず守る	電源コードは操作の妨げにならないように取り回すこと また、余長分は机やドアなどにはさみ込むことがないよう クランプ等で束ねること 事故や感電・ショート・発火・故障の原因になります。

 注意



必ず守る

液体のかかる場所や湿気の多い場所に置かないこと
感電や動作不良を起こす恐れがあります。



必ず守る

幼児やご自分で意思表示のできない人には使用させないこと
感電やけがをする恐れがあります。



プラグを持って
抜く

ACアダプタプラグを抜くときは、ACアダプタプラグ
を持って行うこと。電源コードを引っ張って抜かないこと
感電やショートして発火することがあります。



プラグを抜く

長期間ご使用にならないときは、必ずACアダプタプラグ
を抜いておくこと
絶縁劣化による感電や漏電火災の原因になります。



プラグを抜く

お手入れの際は必ずACアダプタプラグを抜くこと
また、濡れた手で抜き差ししないこと
感電やけがをする恐れがあります。



禁止

AC100V以外は使用しないこと
火災や故障の原因となります。



禁止

ACアダプタプラグに水や塩分および汚れを付着させないこと
感電・ショート・発火・の原因になります。



禁止

本機を屋外に置かないでください。
感電・ショート・発火・の原因になります。



必ず守る

動かなくなったり異常がある場合は、事故防止のため、すぐに
ACアダプタプラグを抜いて、お買い求めの販売店に必ず
点検・修理を依頼すること
感電や漏電・ショートなどによる火災の恐れがあります。



水場使用
禁止

本品は水洗いしないこと
事故や故障の原因になります。



禁止

本体に水や飲み物をこぼしたり、強い衝撃を与えないこと
また、電源コードを無理に引っ張ったりしないこと
感電や漏電・ショートなどによる火災の恐れがあります。

 注意



禁止

本体は絶対に開けないこと
故障やけがの原因になります。



禁止

タコ足配線にしないこと
コンセントが加熱し火災の原因になります。

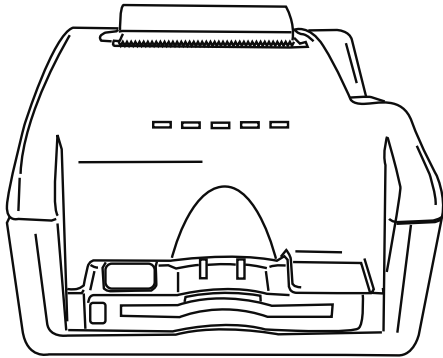


禁止

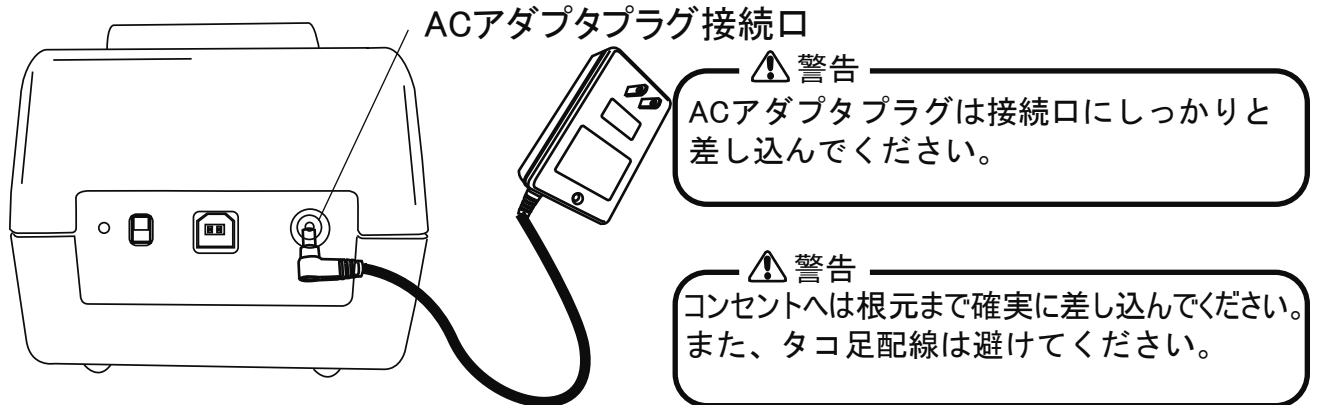
電源ケーブルの上には、絶対に重いものを乗せないこと
ケーブルに傷がついて、感電や火災の原因になります。

ご使用前に

①ご使用になる位置(机など安定した場所に置いてください。)

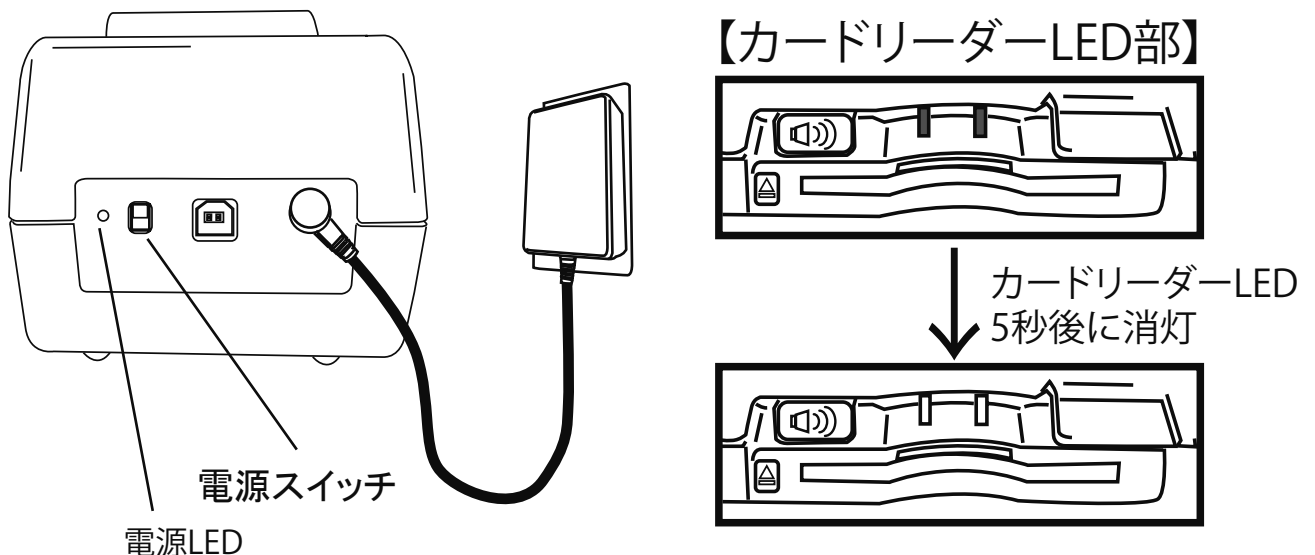


②本体背面にACアダプタプラグを接続します。



③電源スイッチを入れてください。

電源LEDが点灯しETCカードリーダーLEDの左(緑)右(橙)が5秒点灯し、ブザーが「ピー」と一回鳴った後にカードリーダーLEDが消灯します。

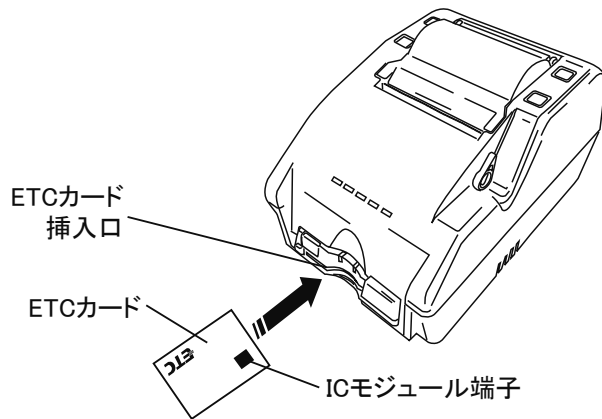


ご使用前に

ETCカードの挿抜と音量調整

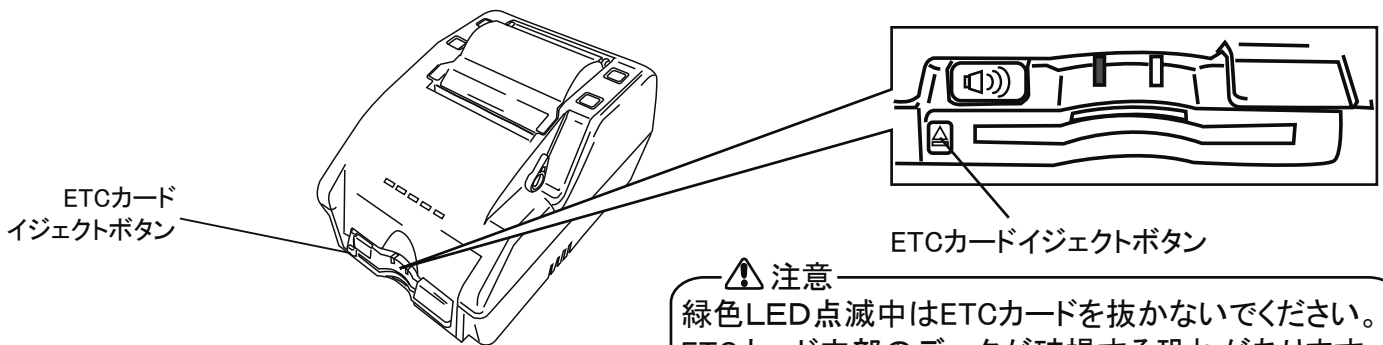
【ETCカードの入れ方】

①ETCカードをカードリーダーに挿入方向を確認し、ブザー音が「ピッ」と1回鳴るまでしっかりと挿入してください。



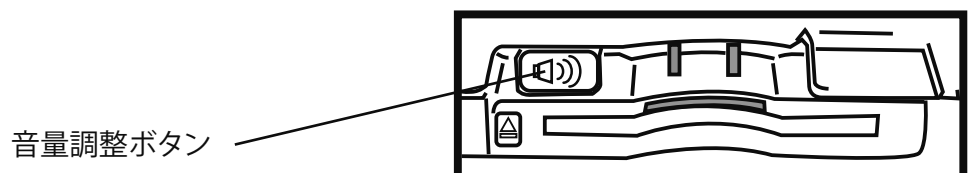
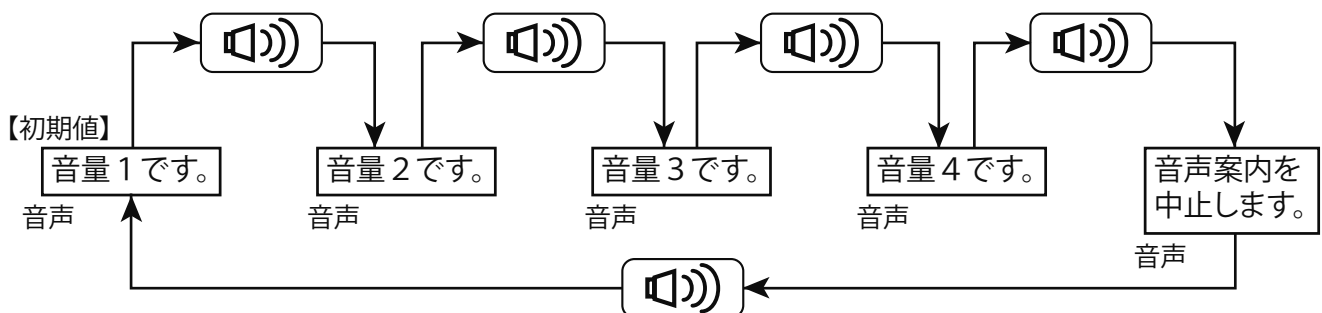
【ETCカードの抜き方】

①カードリーダーのETCカードイジェクトボタンを押すとETCカードが排出されます。



【音声ガイダンスの音量調整】

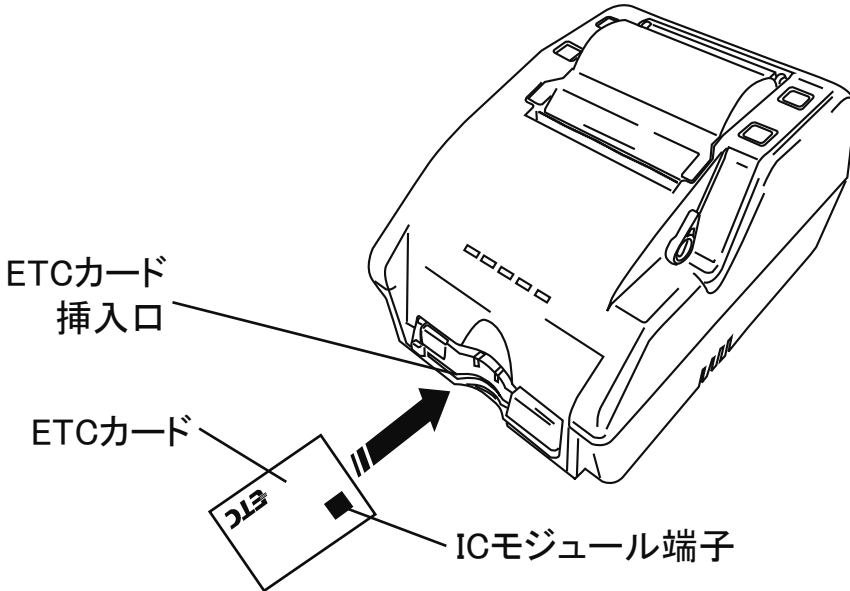
①カードリーダーの音量調整ボタンを押すことにより音量を調整することができます。初期値は音量1です。ボタンを押すごとに下記のように変化します。



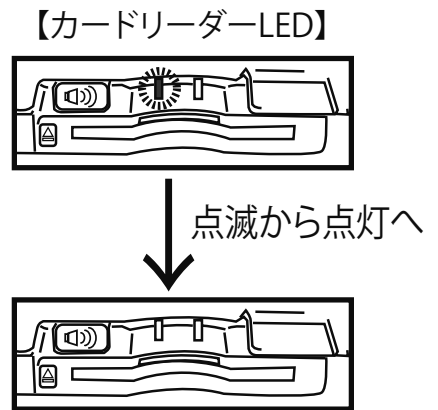
ご使用方法

最新履歴の利用明細書を発行する(ワンタッチ発行)

①ETCカードをカードリーダーに挿入方向を確認し、ブザー音が「ピッ」と1回鳴るまでしっかりと挿入してください。



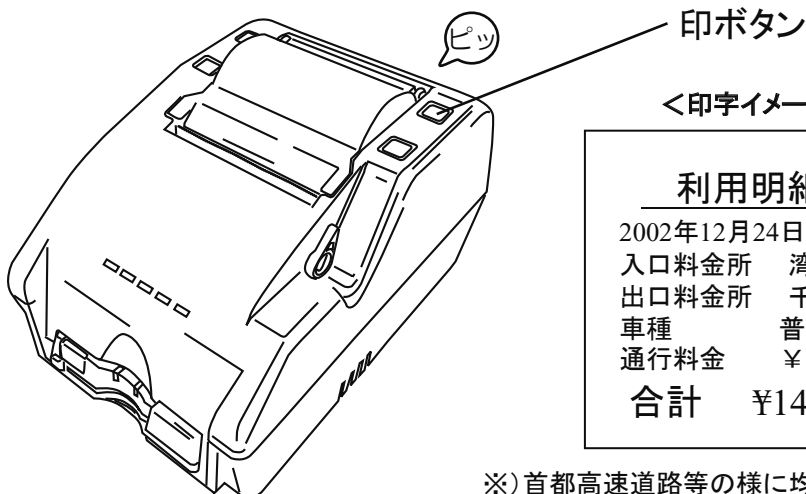
②ETCカード読取中はカードリーダーLED(緑)が点滅し、カード内の最新履歴を音声で案内します。
「ポーン♪」
「履歴1、〇月〇日、料金は〇〇〇円です。」
案内後、カードリーダーLED(緑)が点灯します。



※利用履歴が無い場合は、以下のアナウンスが流れます。
「ポーン♪」
「利用履歴はありません。」

⚠注意
緑色LED点滅中はETCカードを抜かないでください。
ETCカード内部のデータが破損する恐れがあります。

③本機の印ボタンを押す。



<印字イメージ>

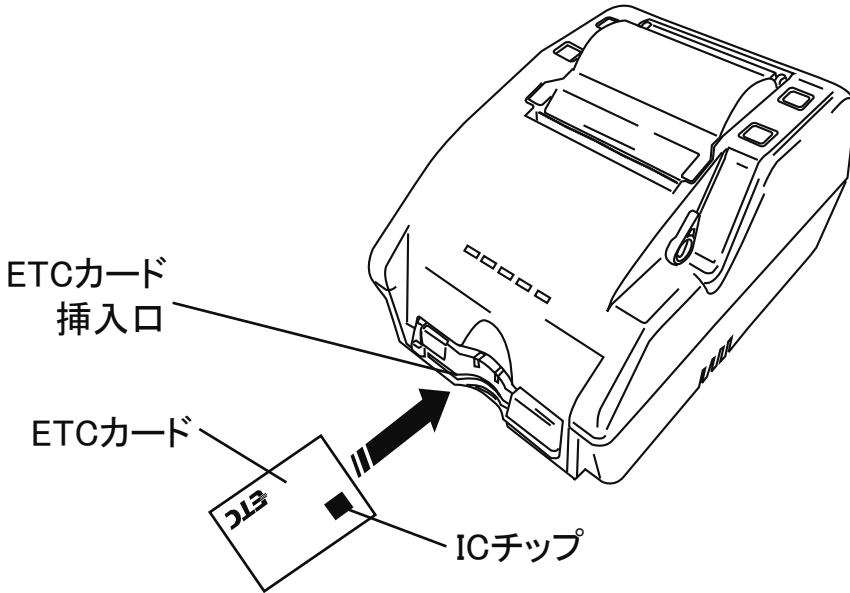
No.0001	
利用明細書	
2002年12月24日	12:00
入口料金所	湾岸千葉
出口料金所	千葉北駒形
車種	普通車
通行料金	¥1400円
合計	¥1400円

※)首都高速道路等の様に均一料金所のところでは入口と出口は同一料金所名表示となります。

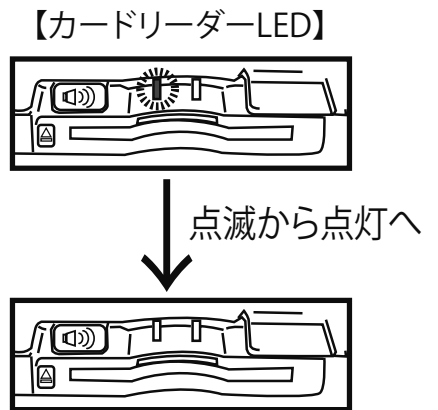
ご使用方法

指定した利用履歴の利用明細書を発行する(ズバリ発行)

①ETCカードをカードリーダーに挿入方向を確認し、ブザー音が「ピッ」と1回鳴るまでしっかりと挿入してください。



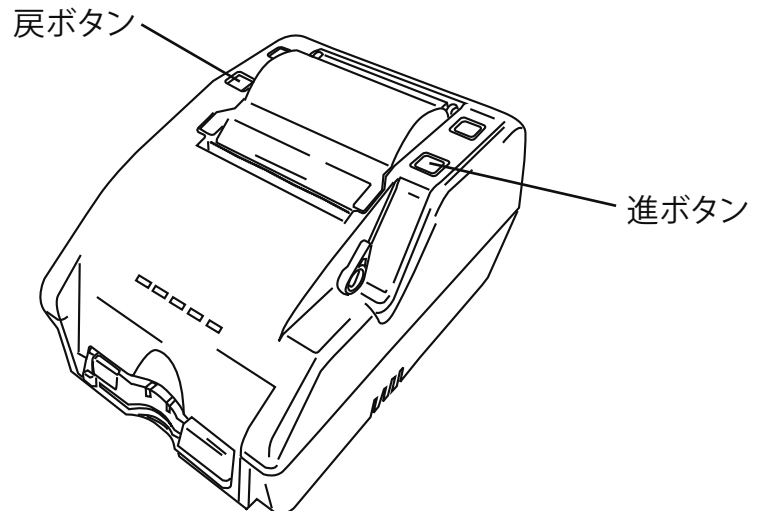
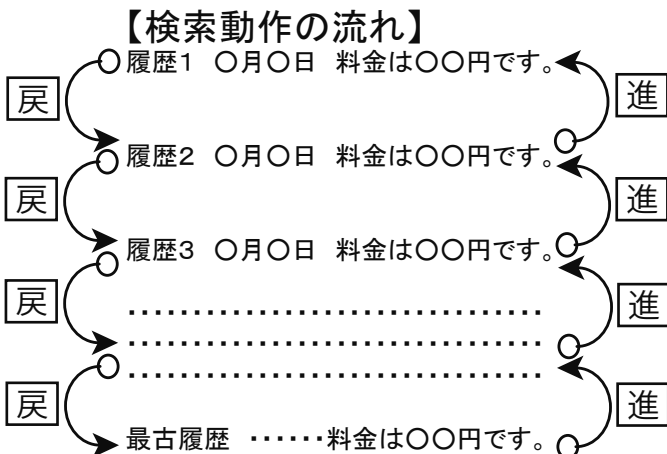
②ETCカード読取中はカードリーダーLED(緑)が点滅し、カード内の最新履歴を音声で案内します。
「ポーン♪」
「履歴1、〇月〇日、料金は〇〇〇円です。」
案内後、カードリーダーLED(緑)が点灯します。



※利用履歴が無い場合は、以下のアナウンスが流れます。
「ポーン♪」
「利用履歴はありません。」

⚠ 注意
緑色LED点滅中はETCカードを抜かないでください。
ETCカード内部のデータが破損する恐れがあります。

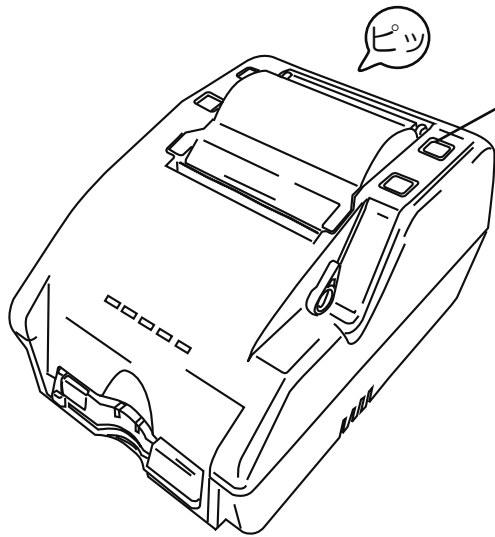
③発行希望の利用履歴を戻ボタン・進ボタンで検索します。
戻ボタンを1回押すごとに、履歴を1件遡ります。



ご使用方法

指定した利用履歴の利用明細書を発行する(ズバリ発行)

④本機の印ボタンを押す。



印ボタン

<印字イメージ>

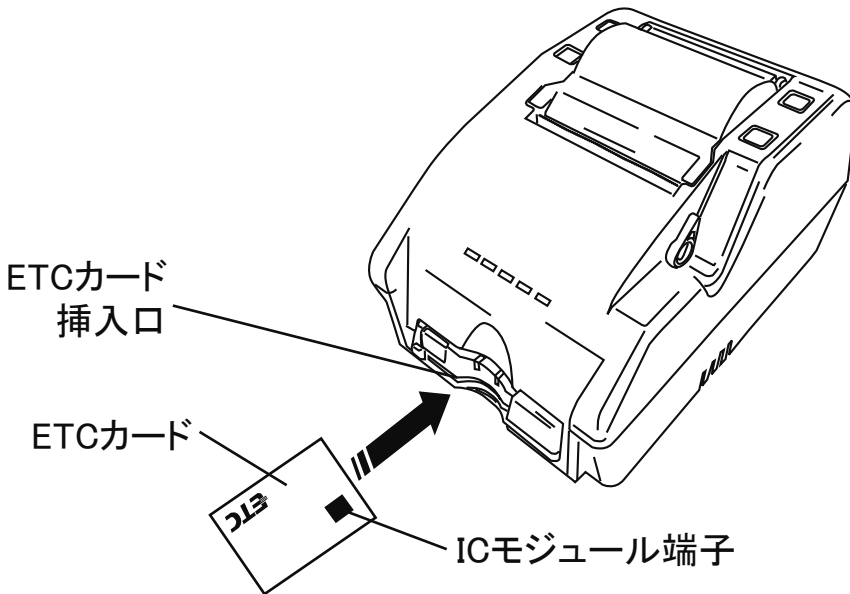
No.0001	
利用明細書	
2002年12月24日	12:00
入口料金所	湾岸千葉
出口料金所	千葉北駒形
車種	普通車
通行料金	¥1400円
合計	¥1400円

※)首都高速道路等の様に均一料金所のところでは
入口と出口は同一料金所名表示となります。

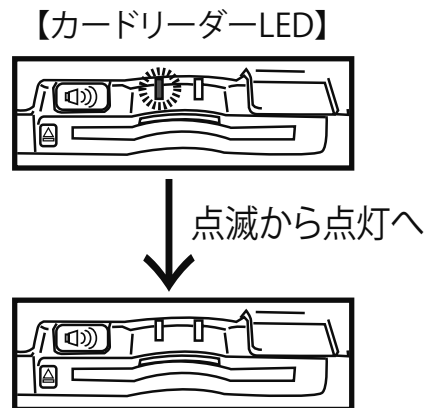
ご使用方法

指定した過去の利用履歴から最新までのすべての利用明細書を発行する(一括発行)

①ETCカードをカードリーダーに挿入方向を確認し、ブザー音が「ピッ」と1回鳴るまでしっかりと挿入してください。



②ETCカード読取中はカードリーダーLEDの緑が点滅し、カード内の最新履歴を音声で案内します。
「ポーン♪」
「履歴1、〇月〇日、料金は〇〇〇円です。」
案内後、カードリーダーLED(緑)が点灯します。

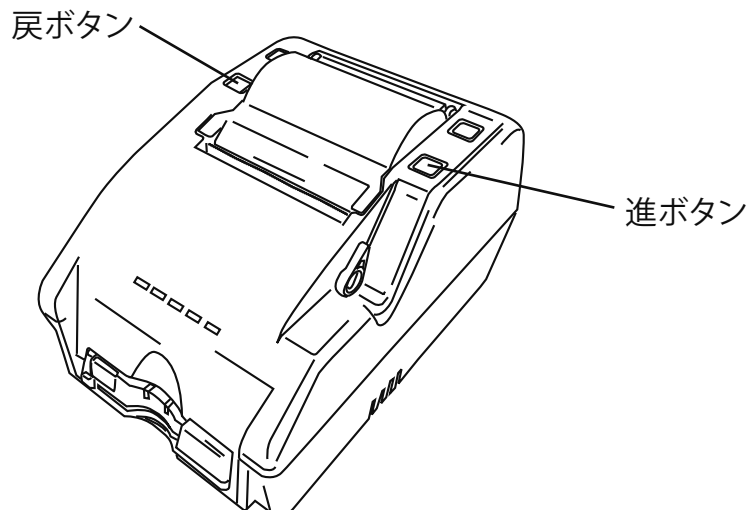
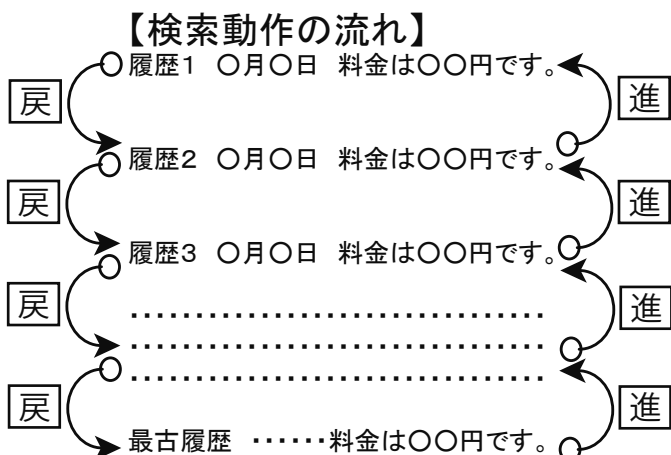


※利用履歴が無い場合は、以下のアナウンスが流れます。
「ポーン♪」
「利用履歴はありません。」

⚠ 注意

緑色LED点滅中はETCカードを抜かないでください。
ETCカード内部のデータが破損する恐れがあります。

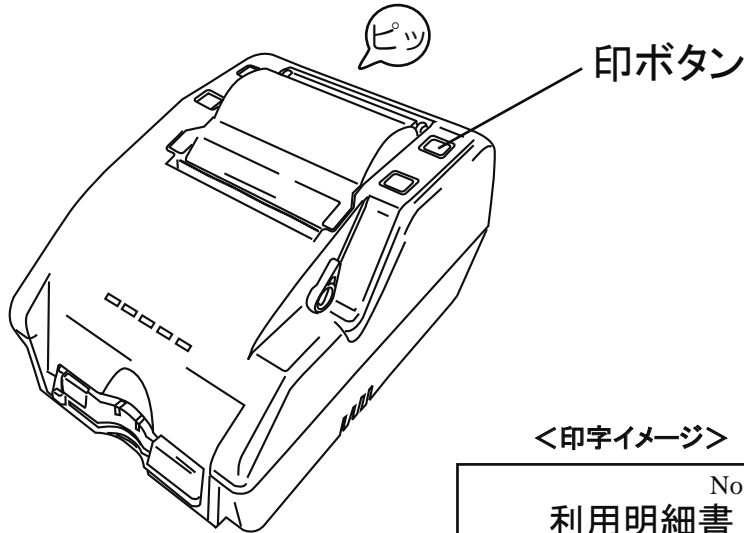
③発行希望の利用履歴を戻ボタン・進ボタンで検索します。
戻ボタンを1回押すごとに、履歴を1件遡ります。



ご使用方法

指定した過去の利用履歴から最新までのすべての利用明細書を発行する(一括発行)

- ④本機の印ボタンを長押しします。
(2件目が印字され始めるまで押し続けてください。)



指定した過去利用履歴から最新の順で発行します。

<印字イメージ>

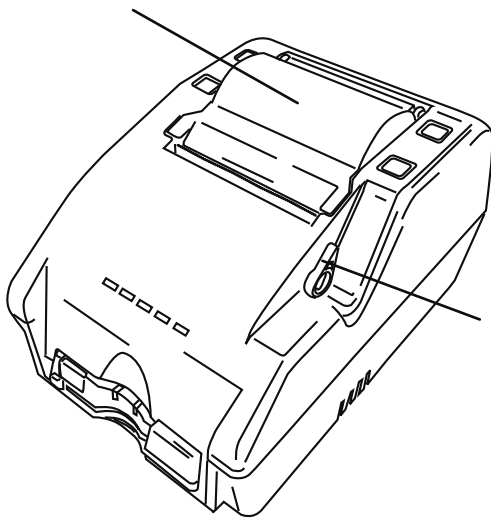
No.0001	
利用明細書	
2002年10月1日	12:00
入口料金所	湾岸千葉
出口料金所	千葉北駒形
車種	普通車
通行料金	¥1400円
合計	¥1400円
合計	¥1 00円
合計	¥1400円

※)首都高速道路等の様に均一料金所のところでは
入口と出口は同一料金所名表示となります。

ご使用方法

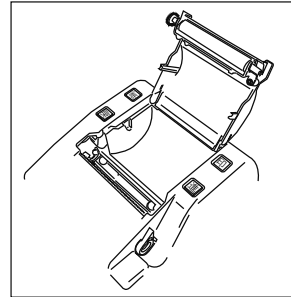
専用ロール紙を交換する(用紙の端に赤ラインが出た時)

ロール紙カバー



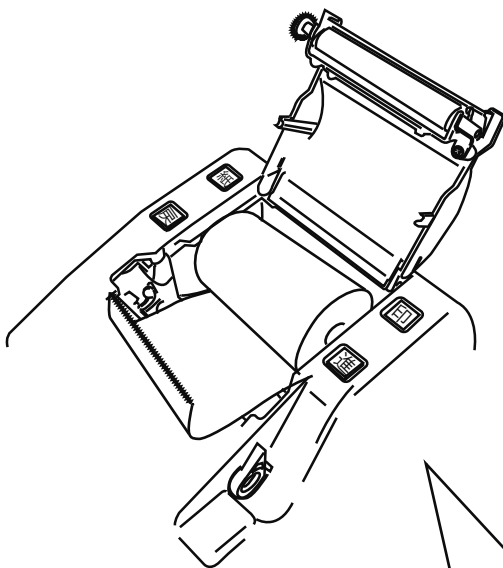
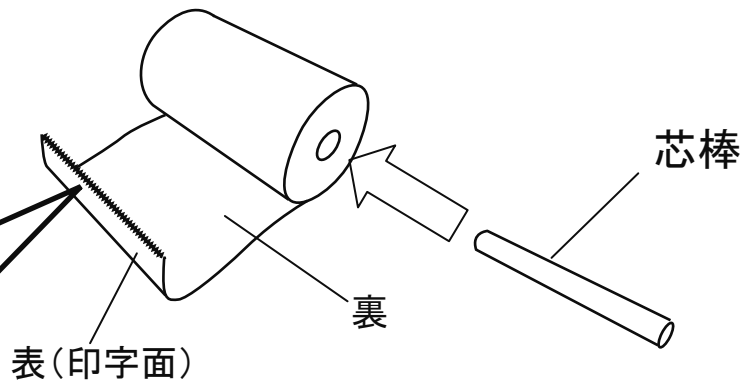
①ロール紙カバーオープンスイッチを押してロール紙カバーを開けてください。

ロール紙カバー
オープンスイッチ



②残っている用紙を取除き、方向に注意し新しい専用ロール紙を芯棒にセットしてください。

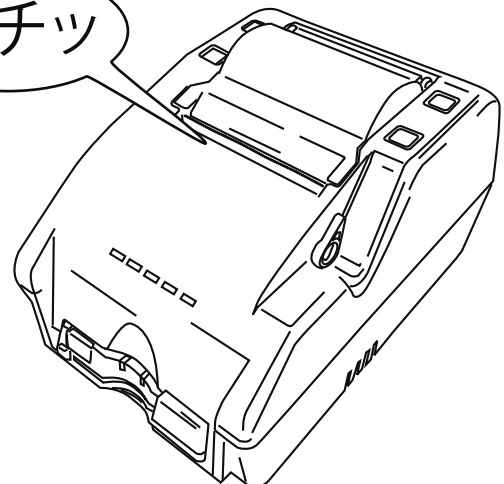
交換用専用ロール紙
品番:998002-1030(10巻単位)
お買い求めの際は最寄の販売店に
ご確認ください。



ロール紙には表裏があります。
挿入面を間違えると印字が
できませんので十分ご確認のうえ
セットしてください。

③ロール紙をプリンターに正しくセットし、ロール紙を1cm位出しながらカバーをカチッとしっかりと閉めてください。
不要な部分のロール紙はカットしてください。

カチッ



ご使用方法

PCと接続する(USBシリアルドライバのインストール)

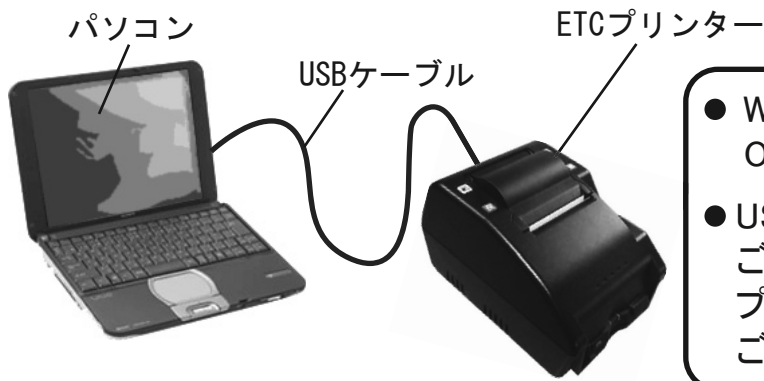
②準備するもの

1. USBシリアルドライバファイル(ダウンロード)
2. USBケーブル(ABタイプ)
3. USBコネクタを有するお手持ちのパソコン
(サポートOS Windows XP, Windows Vista, Windows 7)



③ドライバをダウンロードする。

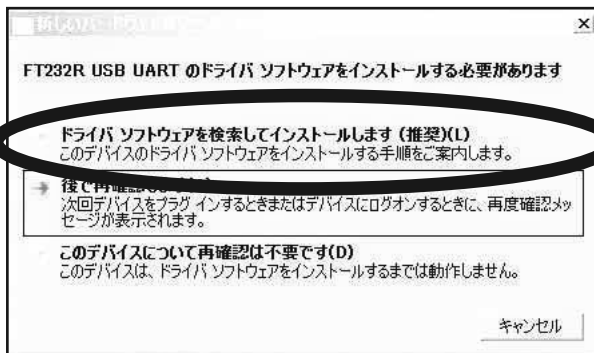
1. <http://www.denso-wave.com/download/etcp/epd3.html>よりドライバをダウンロードして任意の場所に展開します。
2. PCと本機をUSBケーブルで接続し、本機の電源をいれます。



- Windows XP, Windows Vista, Windows 7 OSがインストールされているパソコンに限ります。
- USBケーブル(ABタイプ)は別売か市販の物をご用意ください。プリンター本体には同梱されておりませんのでご注意願います。

④ドライバをPCに導入する。(画面はVistaの例)

1. PCと接続し、本機の電源を入れると「新しいハードウェアが見つかりました」とメッセージが出ます。「ドライバソフトウェアを検索してインストールします(推奨)」を選択します。



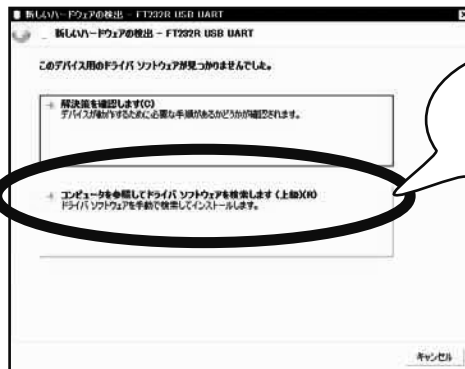
2. 「FT232R USB UARTに付属のディスクを挿入してください。」とメッセージが出ますので、「ディスクはありません。他の方法を試します」を選択します。



ご使用方法

PCと接続する(USBシリアルドライバのインストール)

3.「このデバイス用のドライバソフトウェアが見つかりませんでした。」とメッセージが出ますので、「コンピュータを参照してドライバソフトウェアを検索します」を選択します。



クリック。

4.「コンピューター上のドライバソフトウェアを参照します。」参照ボタンをクリックし、①でダウンロードしたフォルダを指定し、次へをクリック。



5.「このデバイス用のソフトウェアは正しくインストールされました。」とメッセージが出ますので、「閉じる」をクリック。



6. デバイスマネージャにてCOMポートが追加されているかを確認します。



PCと接続してできること

- ① 料金所マスタの更新
- ② 発行者印字サービスソフトのダウンロード
- ③ パソコン版ETCPRO 5 ソフトウェアとの連動

ご使用方法

料金所マスターデータを最新版に更新する



①お手持ちのパソコンのUSBポートにUSBケーブル(ABタイプ)を使用し、パソコンとプリンターを接続してからプリンターの電源スイッチを入れてください。
※USBシリアルドライバを導入していない場合は手順に従ってインストールしてください。

- Windows XP, Windows Vista, Windows 7 OSがインストールされているパソコンに限ります。
- USBケーブル(ABタイプ)は別売か市販の物をご用意ください。プリンター本体には同梱されておりませんのでご注意願います。

②デンソーウェブホームページのダウンロードサイトに移動します。
サイト上のトヨタ純正「ETC卓上プリンター」用ダウンロードをクリックしてください。
<http://www.denso-wave.com/download/etcp/epd3.html>

DENSO ETC利用履歴発行システム

トヨタ純正 卓上プリンタ ●卓上プリンタ(EP-D3モデル) ●ソフトウェアパッケージ ETCPRO ●車載プリンタ ●お知らせ/お問合せ

料金所マスタ ダウンロード

料金所(名)のデータ更新は必須ではありません。プリンタに内蔵されている料金所マスタに登録されていない入口、出口料金所名は番号で印字されます。通行料金は料金所マスタとして保持しているのではなく、ETCカードから都度読み込みますので、料金所マスタの更新には関係ありません。

*わかりやすい場所(デスクトップ等)に一層ソフトを保存してから実行してください。

ETC卓上プリンタ (EP-D3モデル)

料金所マスタ バージョン	V1.32
更新日	2012/11/30
動作環境	Windows95/98/2000/XP/7
料金所マスタ更新に必要なもの	市販品の RS-232Cケーブル (Dsub9pin-9pin マススタ、クロス結線)

* RS-232Cケーブル(Dsub9pin-9pin マススタ/クロス結線)はUSB変換ケーブルを使用してダウンロードする場合は、パソコン等の環境によってはうまくダウンロードが正常に行かない場合があります。詳細

● USB変換ケーブル(経理メーカー：サンワサプライ株式会社)

* 接続の間違いによりダウンロード中は、パソコン画面に「ダウンロードが完了しました。」と表示がでるまで、電源を切らないうケーブルを抜かないでください。

* ETCソフトウェアETCPROとの接続は、お知らせ/お問合せを参照ください。

料金所マスタを更新するプリンタのシステム(OS)が標準モードに戻ります。ETCPROのソフトと接続する場合には、再度、システムメニューをプリンタ外にダウンロードしてください。

* バージョンの確認方法は、裏(経)ボタン/キーを押したままプリンタの電源を入れる印字されます。

更新履歴 ● 料金所マスタソフト ダウンロード(自己解凍形式 152KB)
● 卓上プリンタ(EP-D3)取扱説明書(発行番号)サービス申込書添付
● 発行番号印刷票(社名印刷)ソフト(利用明細書タイトル)

困った時はこちら

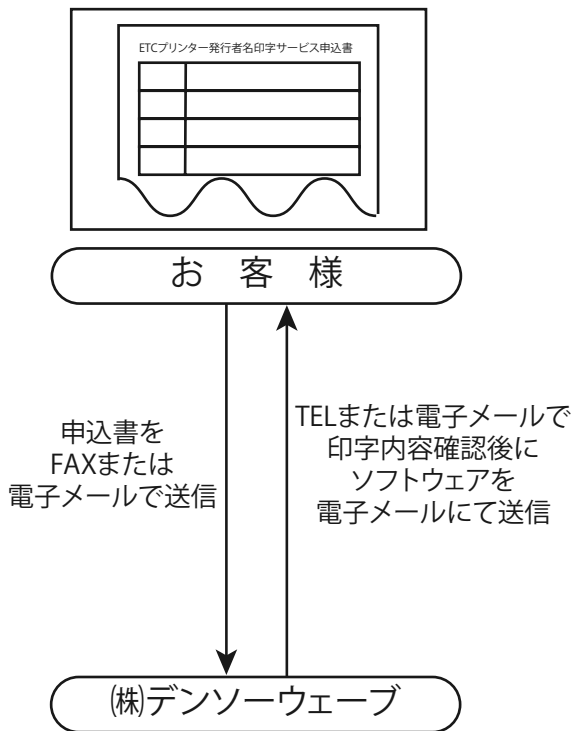
* ペーパーロール紙の補給、及び故障修理の窓口は、「お知らせ/お問合せ」のページを参照ください。

Copyright(c)2007-2012 DENSO WAVE INCORPORATED. All Rights Reserved.

ダウンロードサイトにはソフトウェアのバージョン情報が掲載されております。このバージョン情報がお買い求めのプリンターのバージョンと同バージョンであればデータ更新を行いません。この場合パソコン画面に「最新情報がインストールされております」と通知します。

ご使用方法

利用明細書に発行者名を印字する



No.0001

利用明細書

2002年12月24日 12:00

入口料金所	湾岸千葉
出口料金所	千葉北駒形
車種	普通車
通行料金	¥1400円

合計 ¥1400円

(株)デンソーウェーブ
東京都渋谷区松濤2丁目15番13号
TEL 03-6367-9729

< 枠内印字イメージ >

①本取扱書の「ETCプリンター発行者名印字サービス申込書」を記入してください。(記入例参照)

②ご記入いただいた申込書を申込書下段に記載されているデンソーウェブまでFAXまたは電子メールにて送付ください。

③デンソーウェブから印字内容確認のご連絡をさせていただきます。

④希望印字内容のソフトウェアを電子メールにて送信いたします。

⑤お手持ちのパソコンにUSBケーブル(ABタイプ)で接続しプリンターの電源スイッチを入れてください。
※あらかじめUSBシリアルドライバを導入しておいてください。

- Windows XP, Windows Vista, Windows 7 OSがインストールされているパソコンに限ります。
- USBケーブル(ABタイプ)は市販の物をご用意ください。プリンター本体には同梱されておりませんのでご注意願います。

⑥電子メールで送信されたソフトウェアを実行します。

注意

ソフトウェアダウンロード中は電源やケーブルを抜いたりしないでください。故障の原因となります。

⑦ダウンロードが完了したら画面に「ダウンロード終了」と表示されます。

⑧画面上のOKボタンをクリックしてください。

⑨利用明細書を発行し、下段に希望内容が印字されているかご確認ください。

発行者名印字サービスはお買い求め1台につき初回のみ無料、2回目以降は有料となります。

<記入例>

ETCプリンター(EP-D13モデル)発行者名印字サービス申込書

申込日: 2013年 3 月 25日

(フリガナ)	カブシキガイシャデンソーウェーブ		
会社名	株式会社デンソーウェーブ		
(フリガナ)	トウキョウト シブヤク ショウトウ		
所在地	東京都渋谷区松濤2丁目15番13号 デンソー渋谷ビル6F		
部署名	営業部		
(フリガナ)	トヨタイチロウ		
ご担当者名	豊田一郎		
電子メールアドレス	toyoichi@denso-wave.co.jp		
電話番号	03-6367-9779	FAX番号	03-6367-9729
発行者印字 内容記載欄	*この枠の中に内容を記入してください。		
	会社名	(株)デンソーウェーブ	
	住所	東京都渋谷区松濤2丁目15番13号 デンソー渋谷ビル6F	
	TEL	03-6367-9779	
	FAX	03-6367-9729	
	メッセージ	ご利用ありがとうございました	
*印字不要部はblank			
備考欄	電話番号を大きめにお願いします。		
送信先	(FAXの場合) (株)デンソーウェーブ カスタマーサービス部自動認識エンジニアリング室 FAX番号 03-6367-9729 (電子メールの場合) ETCMessage@denso-wave.co.jp		

◇上記用紙にご記入の上、FAX(03-6367-9729)あるいは電子メール(ETCMessage@denso-wave.co.jp)でお送り下さい。

ETCプリンター(EP-D13モデル)発行者名印字サービス申込書

申込日: 年 月 日

(フリガナ)			
会社名			
(フリガナ)			
所在地	〒		
部署名			
(フリガナ)			
ご担当者名			
電子メールアドレス			
電話番号		FAX番号	
発行者印字 内容記載欄	*この枠の中に内容を記入してください。		
	会社名		
	住所		
	TEL		
	FAX		
	メッセージ		
	*印字不要部はblank		
備考欄			
送信先	<p>(FAXの場合)</p> <p>(株)デンソーウェーブ カスタマーサービス部自動認識エンジニアリング室 FAX番号 03-6367-9729</p> <p>(電子メールの場合)</p> <p>ETCMessage@denso-wave.co.jp</p>		

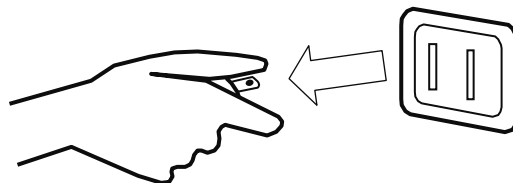
◇上記用紙にご記入の上、FAX(03-6367-9729)あるいは電子メール(ETCMessage@denso-wave.co.jp)でお送り下さい。

お手入れと保管

• お手入れについて

お手入れ前に

アダプタをコンセントから抜いてください。

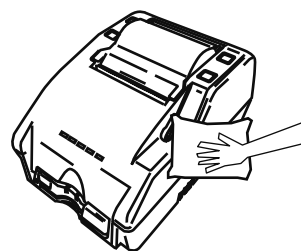


⚠ 注意

アダプタを抜き差しするときは、コードを持たずに必ず先端のプラグ部分を持って行うこと
感電やショートして発火することがあります。

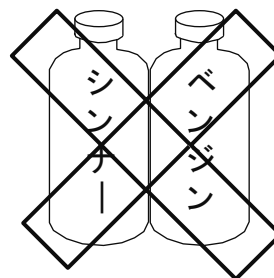
お手入れの仕方

- ・本体の汚れは、乾いた布などで拭き取ってください。



⚠ 注意

本品は水洗いしないこと
事故や故障の原因になります



※シンナー、ベンジンは絶対に使用しないでください

• 保管について

- ・保管するときは、各部の汚れを拭き取ってから、直射日光や湿気、ホコリの多い場所は避けて保管してください。
- ・保管するときは、本体の上に重いものを載せないでください。

故障とお考えになる前に

使用中に異常が生じたときは
次の点をお調べください。

⚠ 警告

指定修理技術者以外は、絶対に
分解や修理・改造を行わないこと
発火したり、異常作動してけがを
することがあります。

異常の内容	点検	お願い
電源が入らない	ACアダプタがしっかりとコンセントに差し込まれていますか	ACアダプタをしっかりとコンセントに差し込んでください
	本体スイッチが「OFF」のままではないですか	本体スイッチを「ON」にしてください
印刷ができない	専用ロール紙の印刷面が裏になっていませんか	専用ロール紙の印刷面を正しくセットしてください
	ETCカードが正しくカードリーダーにセットされていますか	ETCカードの挿入方向(前後・裏表)にご注意頂き確実に奥まで差し込んでください。

仕様

項目	仕様
電源	AC100V
消費電力	待機時 1W以下
本体寸法	幅112 (mm) × 奥行162 (mm) × 高100 (mm)
製品重量	510g
付属品	取扱説明書 専用ACアダプタ 専用ロール紙

サービスと保証

保証について

- 保証書はこの取り扱い説明書についておりますので、必ず所定の項目へのご記入および記載内容をご確認の上、お受け取りください。
- 保証期間は、お買い上げの日から起算して1年間です。
保証の詳細につきましては、保証書をご参照ください。
- 保証修理を依頼される場合は、保証書が必要になりますので、大切に保管してください。

修理を依頼されるときは

上の表でお調べいただいても異常のあるときは、ご使用を中止しお買い上げの販売店にご依頼ください。

- 保証修理期間経過後の修理につきましては、お買い上げの販売店にご相談ください。
修理によって性能が維持できる場合は、お客様のご要望により有料修理いたします。