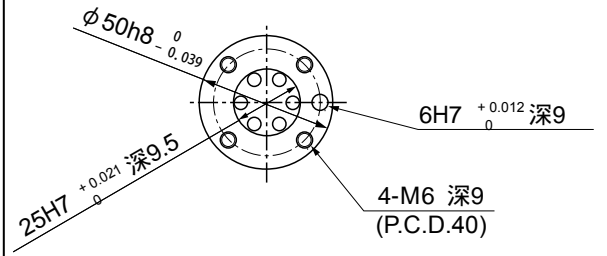
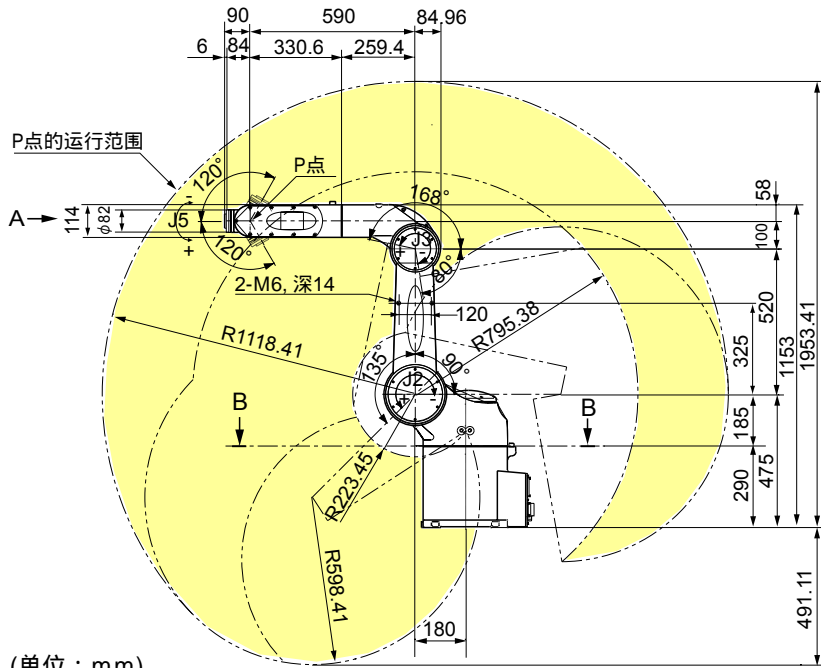
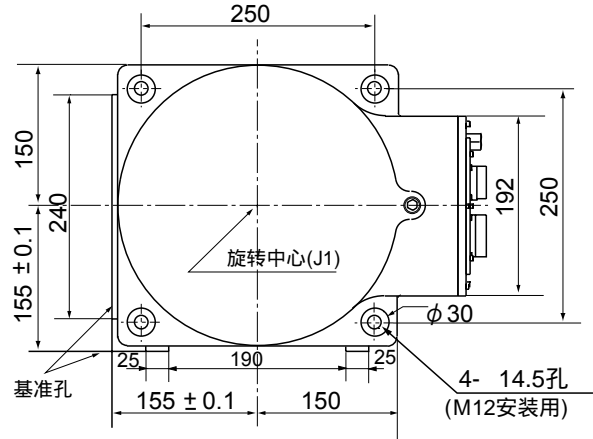


工具安装面详情 (箭头所示A)



底座安装尺寸 (箭头所示B-B)



(单位: mm)