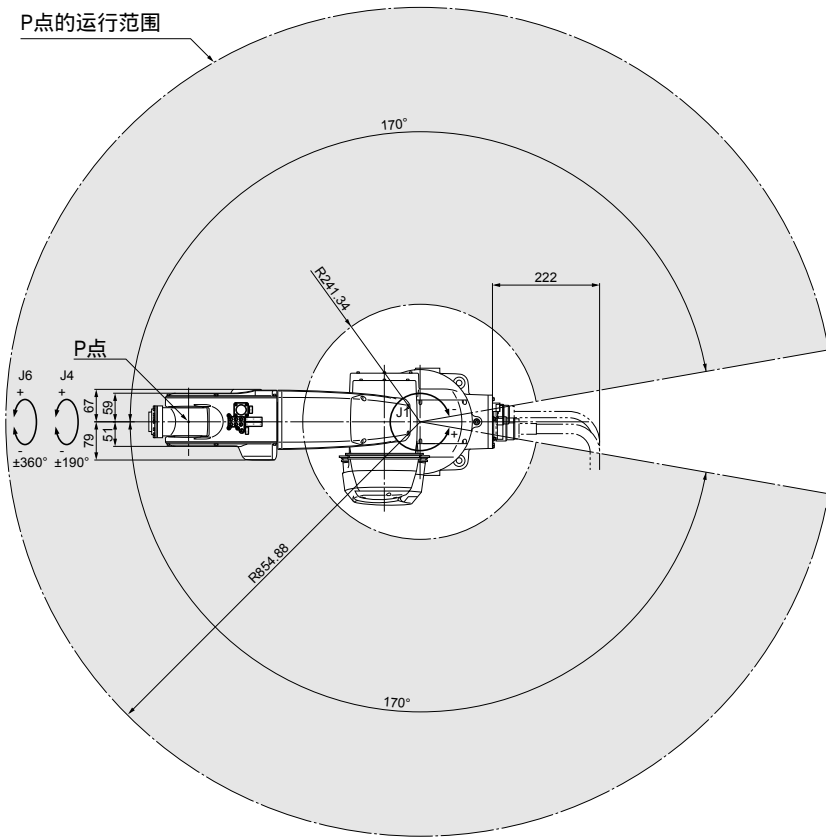
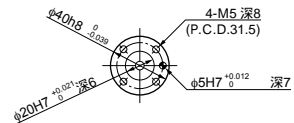


P点的运行范围



工具安装面详情 (箭头所示A)



底座安装面 (从上面看)

