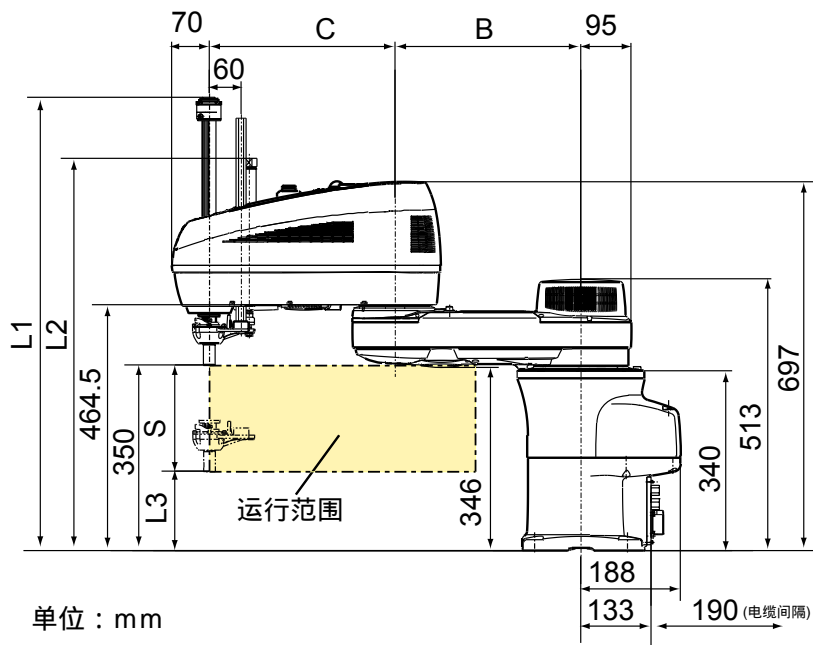


运行范围



单位：mm

型号	A	B	C	D	F
HM-4060*G-UL	600	250	350	213	286°

S (Z轴行程)	L1	L2	L3
200	855	740	150
300	955	840	50
400(注1)	1055	940	-50

(注1) Z: 400mm的情况下, Z轴的最低下降位置达到低于底座安装面的位置。

