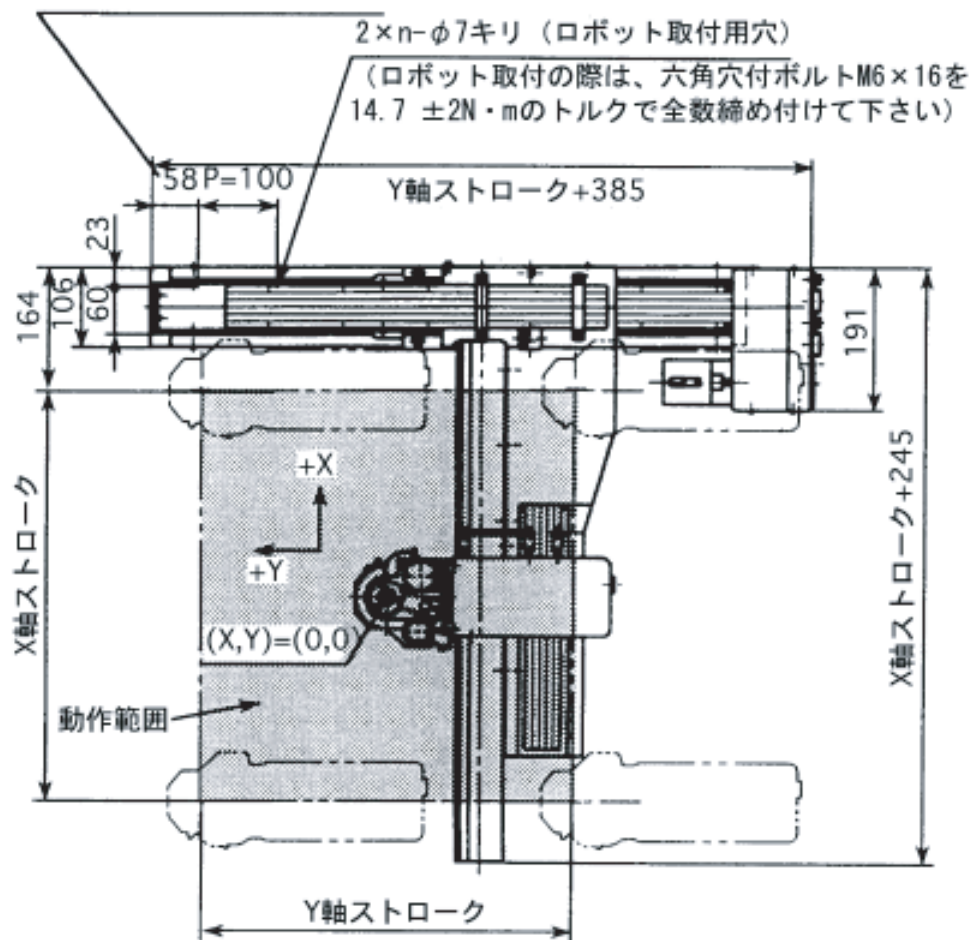
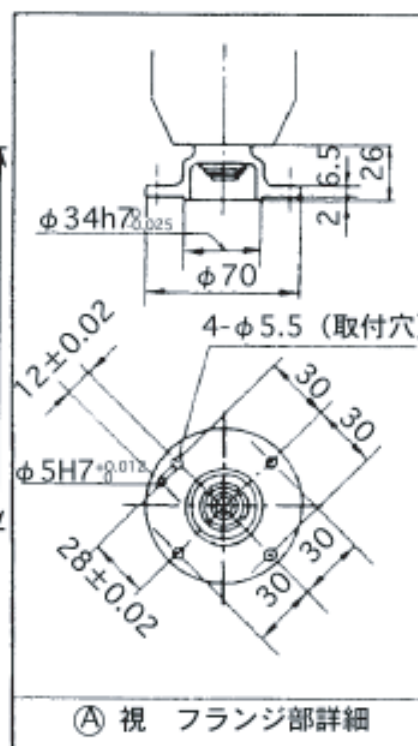
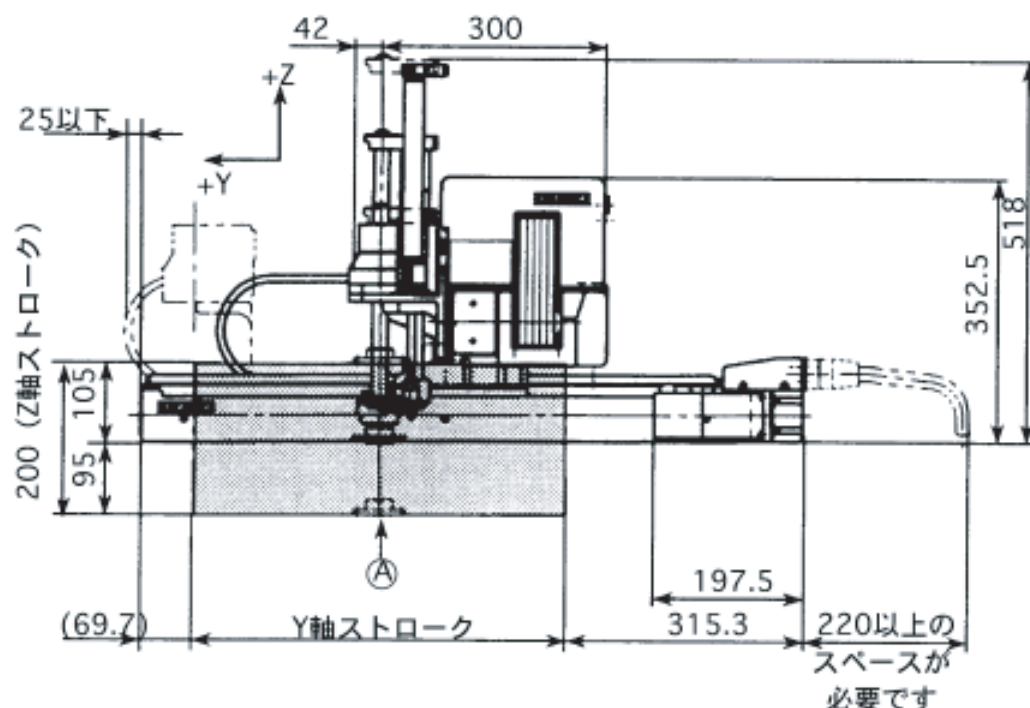


(Y軸ストローク900の場合108)



Y軸ストローク (mm)	n
300	6
400	7
500	8
600	9
700	10
900	11



注：原位置(X,Y,Z,T)=(0,0,0,0)は、X軸・Y軸ストロークの中間位置、Z軸は取付ベース下面、
 T軸はフランジ部詳細図の位置になります。