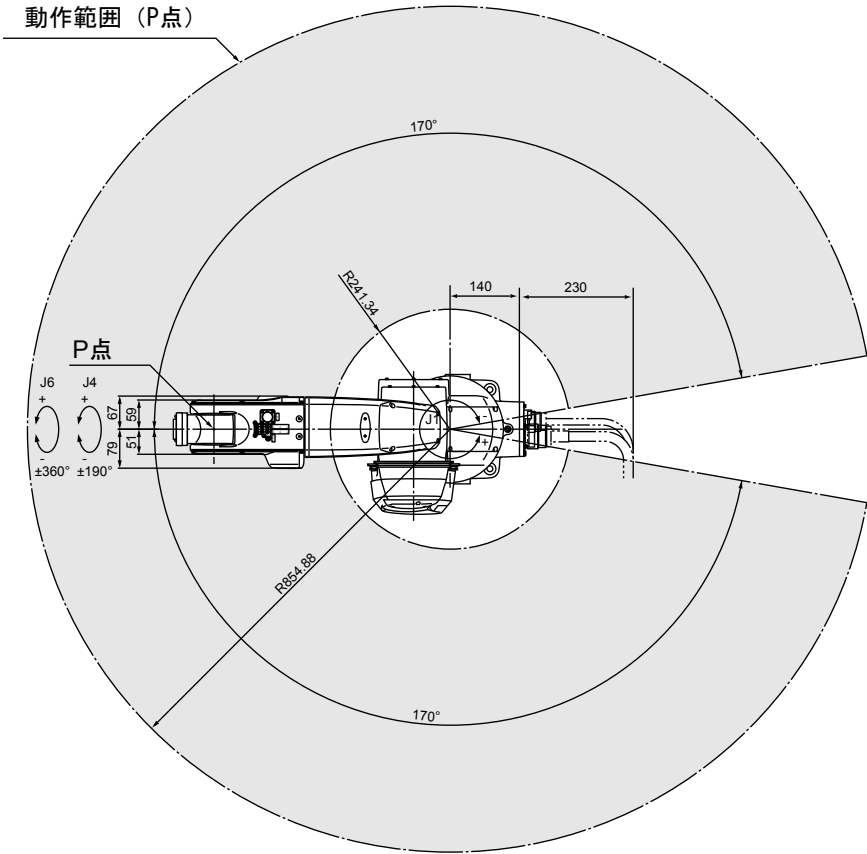
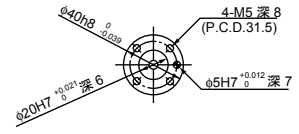


動作範囲 (P点)



ツール取付面詳細 (矢視A)



ベース取付面 (上面より)

