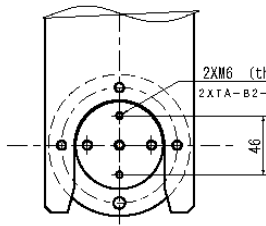
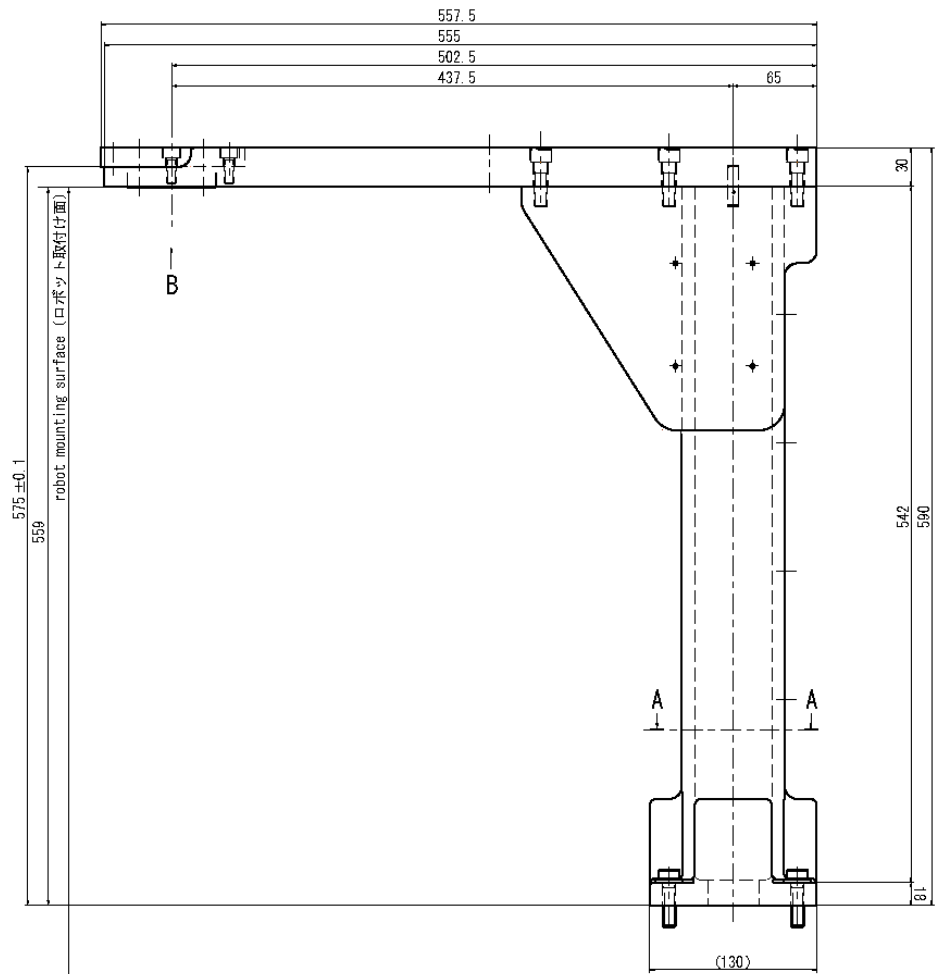
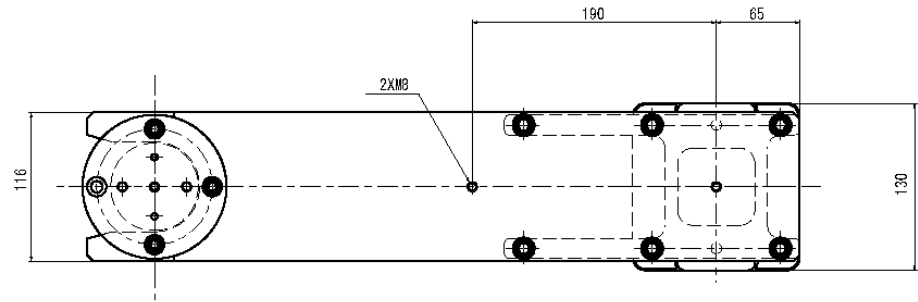
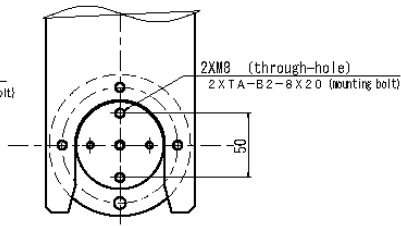


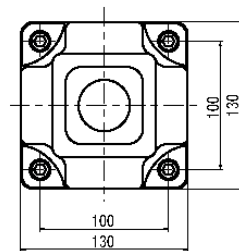
FULL RANGE STAND / フルレンジスタンド



X (-axis stroke): 450



X (-axis stroke): 760, 1060



A-A

B