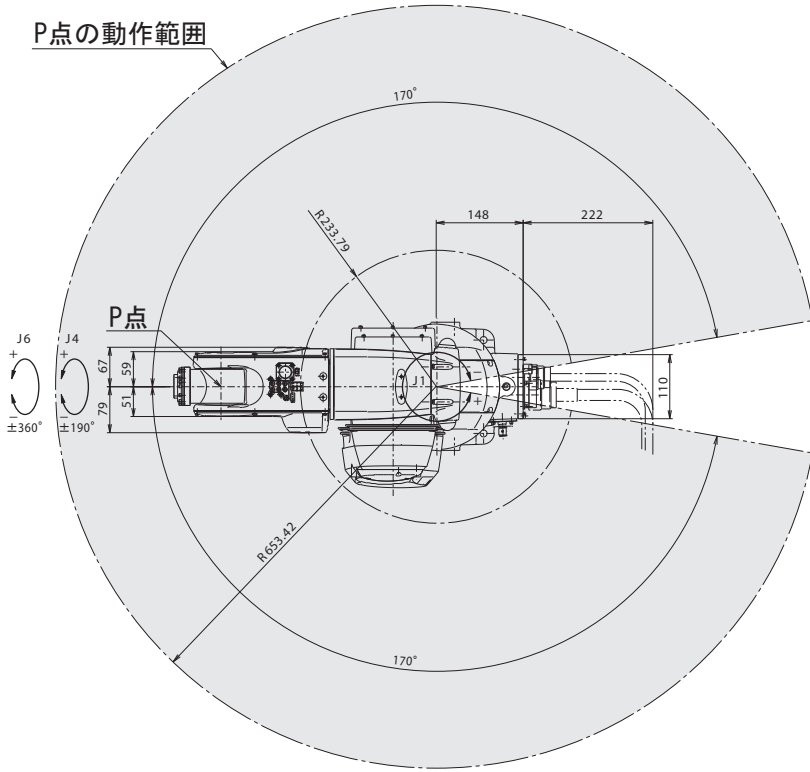
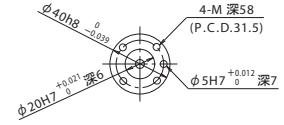


P点の動作範囲



ツール取付面詳細 (矢視A)



ベース取付面 (上面より)

