

機種移行をお考えのお客様へ

# BHT移行ガイド

本資料の内容は、2011年5月時点のものです。  
今後、予告無く変更される可能性があります。

2011年5月  
カスタマーサポート室2課

# 機種移行のながれ

新しい機種へのスムーズな移行のために、全体像を確認しておきます。

現状の確認	ハードウェア機能の比較と判定	プログラム移行および変更
<ul style="list-style-type: none"><li>・機器構成</li><li>・業務アプリ 自社開発／業務パッケージ</li><li>・運用中のBHT型式と数量 BHT-BASIC3.6対応／BHT-BASIC4.0対応</li><li>・上位機器(PC)とのインタフェース RS232C/USB/有線LAN/無線LAN 通信ユニットの型式と数量 無線LANの場合、APの型式(適用規格)と数量</li><li>・BHT動作電源と充電機器の型式・数量</li><li>・周辺機器とのインタフェース モバイルプリンタ・携帯電話・赤外線通信  Bluetooth接続の場合は移行先BHTもBluetooth搭載機、ケーブル接続の場合は移行先BHTもコネクタインタフェース搭載機を候補にします。</li></ul>	<ul style="list-style-type: none"><li>・チェックリストによる判定 チェックリストは次ページです さらに詳細が必要な場合は、QBdirectの「機種間の互換性」にて確認</li><li>・移行先BHTの決定 移行に伴い新規購入が必要な周辺機器・関連製品の決定</li><li>・必要に応じて用意(QBdirectよりダウンロード) 移行先BHTの取扱説明書 移行先BHTのプログラミングマニュアル 通信ユニット(USB接続)用USBCOMポートドライバ</li></ul>	<ul style="list-style-type: none"><li>・BHT-BASIC3.6対応機からBHT-BASIC4.0へ移行する場合 BHTアプリの用意 関連ファイル(マスタなど)の用意 コンバータツールの用意</li><li>・移行に伴いプログラム変更する場合 ソースファイルの用意 関連ファイル(マスタなど)の用意 変更内容の把握 構築とテスト</li></ul>

# ハンディターミナル機種移行前に確認すべき項目

機種移行のためのチェックリスト

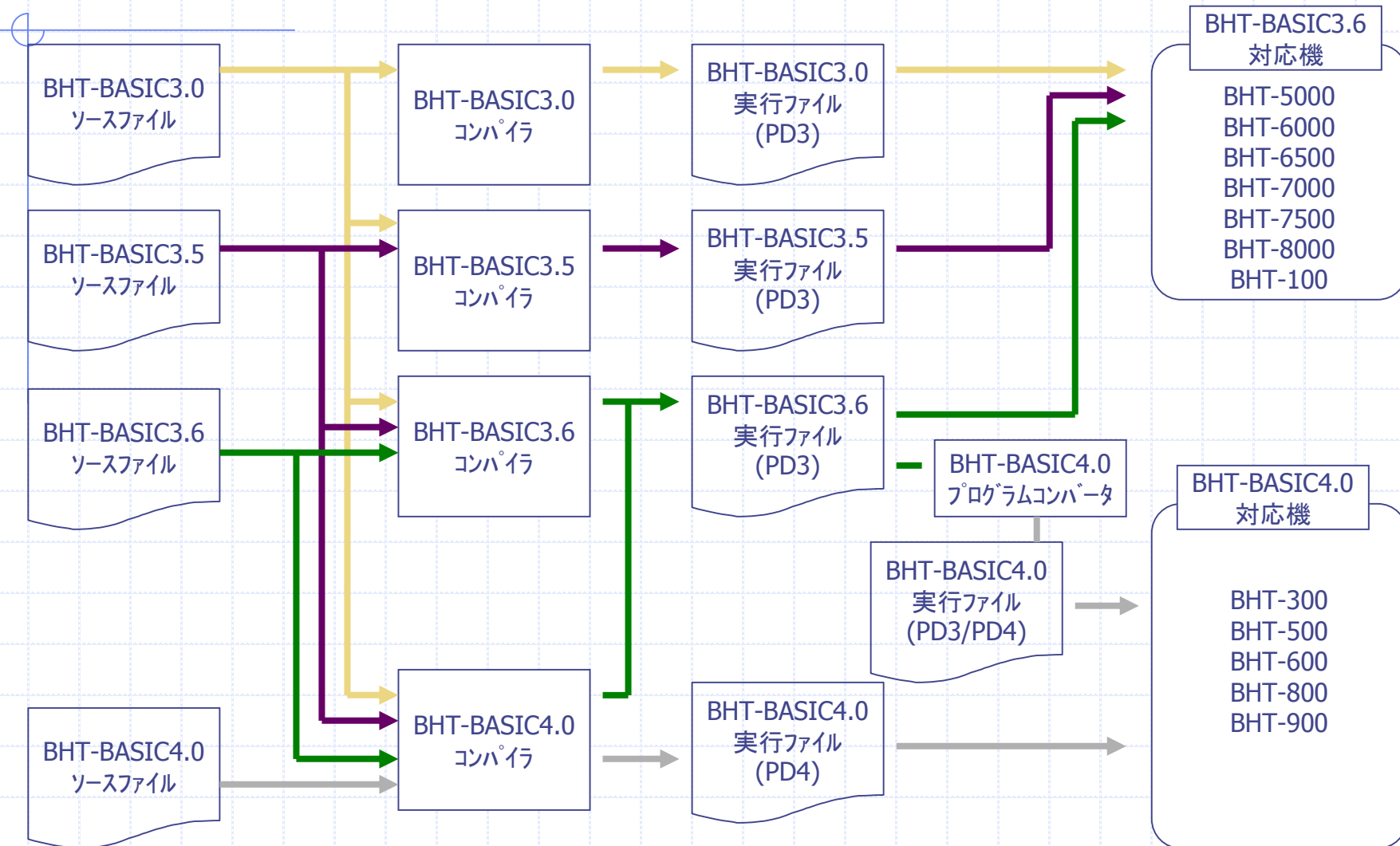
ハードウェア機能から見たチェックポイントをご案内します。

カテゴリ	項目	備考
バーコード	バーコード種別	運用しているバーコード種別
	最小分解能	同等かそれ以下を推奨
画面表示	表示文字数	同等かそれ以上を推奨
	使用フォント	表示文字数により選択
	互換モードの有無	表示互換性
キー	再割り当てしたキー番号	そのキー番号に割り当て可能かどうか
	マジックキーの数	
	ファンクションキーの数	
	ファンクションキー使用状況	
メモリ	格納ファイル数	収容できるファイルの数に対する制限有り
	ユーザ領域	収容できるファイルのサイズや数に影響
	ワーク・COMMON変数の最大サイズ	確保できる変数の数やサイズに影響
	予約拡張子	移行機で使えない拡張子
開発・運用環境	BASICコンパイラのバージョン	3.6対応機または4.0対応機
	転送ユーティリティのバージョン	Ymodem使用ならバージョンアップが必要
	実行形式	PD3またはPD4
	拡張関数	移行機では増えます
	拡張ライブラリ	移行機ではダウンロード不要
シリアル通信	インタフェース	RS232C/USBCOM
	通信速度	移行機にて選択できない速度あり
	プロトコル	BHT/BHT-Ir/Ymodem
周辺機器	通信ユニット型式	
	本体充電器型式	
	バッテリー充電器型式	
	バッテリー型式	
	有線LAN接続の有無	LAN-CUの有無
	無線LAN接続の有無	無線規格の互換性確認
	モバイルプリンタ接続の有無	移行先BHTによってはインタフェース変更が必要
その他	IFコネクタ有無	モバイルプリンタやリモートデバッグ使用時に必要

# BHT-Basic3.6対応機とBHT-Basic4.0対応機

BHTアプリの移行: 3.6対応機用に作られたアプリを4.0対応機で動作させるために

ソースファイルをお持ちなら再コンパイル, 実行ファイルのみならコンバータツールで移行できます。



※BHT-Basic4.0開発パックをお持ちなら、3.6対応機用と4.0対応機用のアプリがコンパイルできます。

# 例) BHT-8044からBHT-904Bへの移行 - 1 / 3



現在BHT-8044をお使いのお客さまが、BHT-904Bへ入れ替える場合のシナリオ。

## BHTアプリと機器構成を確認します。

### 1. 概要

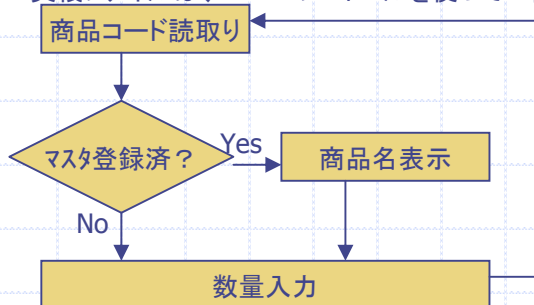
法人向け文具・事務機の販売をしているお客様です。

BHT-8044は、棚卸しにお使い頂いています。

BHTアプリは、BHT-BASIC3.6で開発され実行プログラム(stktake6.PD3)はお持ちですが、ソースプログラムはありません。

マスタは、“MASTER.TXT”というファイルで準備されています。

実績ファイルは、BHT-Irプロトコルを使って一括転送しています。

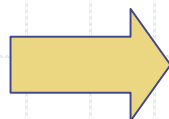


### 2. 機器構成(現状)

PCはWindows2000。

通信ユニットはCU-8001(RS232Cインタフェース)。

転送にはIr転送ユーティリティCをお使い頂いています。



### 3. 機器構成(移行後)

PCはそのまま。

通信ユニットはCU-901(RS232Cインタフェース)をご購入。

転送には引き続きIr転送ユーティリティCをお使いになりたいとのことです。



# 例) BHT-8044からBHT-900Bへの移行 - 2 / 3



チェックポイントの確認

お客様の現状にあわせたチェックポイントを確認します。

- : 該当せず
- : 移行可
- △: 条件付き可
- ×: 移行不可

カテゴリ	項目	現状 BHT8044	移行 BHT904B	備考	判定
バーコード	バーコード種別	EAN-13	同左	読取可	○
	最小分解能	0.1mm	0.125mm	規格モジュール幅の0.8倍で運用	○
画面表示	表示文字数	10文字×5行	10文字×8行	表示画面はカバー	○
	使用フォント	漢字小フォント	漢字小フォント		○
	互換モードの有無	—	有り	BHT8000との表示互換あり	○
キー	再割り当てしたキー番号	30,31,34	同左	M1,M2,SF+M1	○
	マジックキーの数	4コ	6コ		○
	ファンクションキーの数	8コ	8コ		○
	ファンクションキー使用状況	未使用	同左		○
メモリ	格納ファイル数	7(フォント含)	同左		○
	ユーザ領域	約2.5MB	8MB	容量アップ	○
	予約拡張子	—	該当無し	予約拡張子のファイルは無	○
開発・運用環境	BASICコンパイラのバージョン	BASIC3.6	BASIC4.0	コンバータツールで移行	○
	転送ユーティリティのバージョン	Ir転送ユーティリティC	同左	データファイルの転送のみ	○
	実行形式	PD3	PD4	拡張子はPD3	○
	拡張関数	使用せず	同左		—
	拡張ライブラリ	使用せず	同左		—
シリアル通信	インタフェース	RS232C	同左	互換性有り	○
	通信速度	115.2Kbps	同左	互換性有り	○
	プロトコル	BHT-Ir	同左	互換性有り	○
周辺機器	通信ユニット型式	CU-8001	CU-901	買い替え	×
	本体充電器型式	無し	無し		—
	バッテリー充電器型式	無し	無し		—
	バッテリー型式	乾電池運用	乾電池運用	単4から単3へ	△
	有線LAN接続の有無	無し	無し		—
	無線LAN接続の有無	無し	無し		—
	モバイルプリンタ接続の有無	無し	無し		—

※さらに詳細な情報は、QBdirectでご案内しています。

HOME > FAQ > BHT(BHT-BASICモデル) > 機種間の互換性 > BHT-900 > BHT-900とBHT-8000との相違点

# 例) BHT-8044からBHT-900Bへの移行 - 3 / 3



現BHTアプリをコンバータツールで変換します。

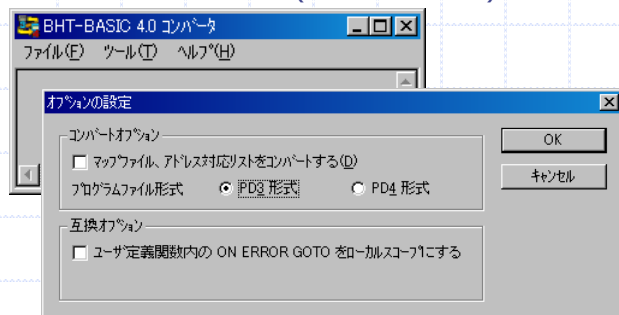
コンバータツールはQBdirectからダウンロードします。

## 1. 準備するもの

- BHT-BASIC4.0 プログラムコンバータ(フリーソフト)  
QBdirect(登録が必要)よりダウンロードします  
ダウンロード > ユーティリティ、ドライバ、その他ソフト > BHT > BHT-BASIC4.0 プログラムコンバータ
- BHTアプリ: stktake6.PD3
- BHTアプリ用マスタファイル: MASTER.TXT
- Ir転送ユーティリティC(BHT-Irプロトコル)
- CU-901と通信ケーブル

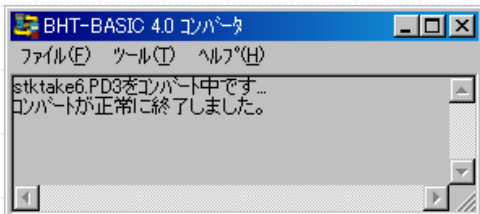
## 2. BHTアプリの変換手順

### 2.1 プログラムコンバータ(BHT40CNV.EXE)起動と設定



### 2.2 BHTアプリ: stktake6.pd3の変換

プログラムコンバータのウィンドウヘドラッグ & ドロップします。  
変換が終わると、下図のように表示されます。



※ 変換前のBHTアプリは、stktake6.BASIC30.PD3に名前が変わります。  
変換後のBHTアプリは、stktake6.PD3となります。

## 3. 変換後のBHTアプリの転送

変換後のファイル名: stktake6.PD3を転送します。

### 3.1 BHT-900Bの通信設定

システムメニュー(SF+1+PW)を起動し、変更します。

SET SYSTEM>COMMUNICATION>PROTOCOL TYPE>BHT-Ir Rrotocol

### 3.2 Ir転送ユーティリティの通信設定

変更の必要はありません。

### 3.3 BHT-900BでBHTアプリ・マスタの待ち受け

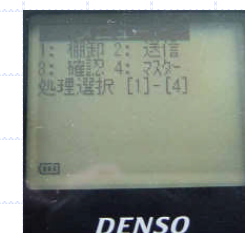
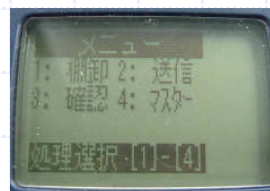
システムメニュー(SF+1+PW)を起動し、ダウンロードの準備をします。

DOWNLOAD>FILE

### 3.4 Ir転送ユーティリティでBHTアプリ・マスタを送信

Ir転送ユーティリティのウィンドウへstktake9.PD3,MASTER.TXTを  
ドラッグ & ドロップします。

これで完了です。



- 画面レイアウトの変更が必要な場合は、ソースファイルの変更が必要です。ソースファイルの準備と、BHT-BASIC4.0開発パックの導入をご検討下さい。
- BHT-PC間の通信速度向上をお考えの場合は、BHT-BASIC4.0転送ユーティリティの導入をご検討下さい。
- BHTアプリが開発会社より納品・提供されている場合、開発会社様へご相談下さい。
- 移行できないソフトウェアもあります。(詳細は別紙)

# 例) BHT-302BからBHT-805Bへの移行 - 1 / 3

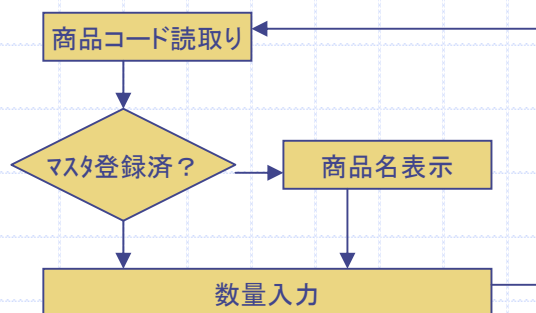


現在BHT-302Bをお使いのお客さまが、BHT-805Bへ入れ替える場合のシナリオ。

## BHTアプリと機器構成を確認します。

### 1. 概要

法人向け文具・事務機の販売をしているお客様です。  
BHT-302Bは、棚卸しにお使い頂いています。  
BHTアプリはBHT-BASIC4.0で開発しており、ソースプログラム(stktake6.src)をお持ちです。  
実績ファイルは、Ymodemプロトコルを使って一括転送しています。

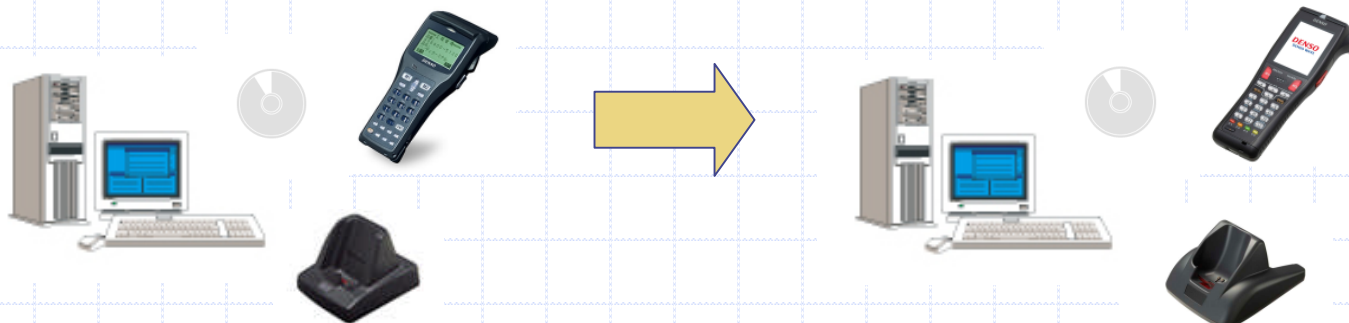


### 2. 機器構成(現状)

PCはWindowsXP(SP3)。  
通信ユニットはCU-321(USBインターフェース)。  
転送にはBHT-BASIC4.0転送ユーティリティDLLパックを組み込んだ  
仕組みをお使い頂いています。

### 3. 機器構成(移行後)

PCはそのまま。  
通信ユニットはCU-821(USBインターフェース)。  
転送の仕組みもそのまま。



# 例) BHT-302BからBHT-805Bへの移行 - 2 / 3

チェックポイントの確認

お客様の現状にあわせたチェックポイントを確認します。



- : 該当せず
- : 移行可
- △ : 条件付き可
- × : 移行不可

カテゴリ	項目	現状 BHT302B	移行 BHT805B	備考	判定
バーコード	バーコード種別	EAN-13	同左	読取可	○
	最小分解能	0.125mm	動作	規格モジュール幅の0.8倍で運用	○
画面表示	表示文字数	11文字×6行	15文字×20行	表示画面はカバー	○
	使用フォント	漢字小フォント	漢字16ドットフォント		○
	互換モードの有無	—	有り	BHT-300との表示互換有り	○
キー	再割り当てしたキー番号	30,31,34	同左	M1,M2,SF+M1	○
	マジックキーの数	4コ	同左		○
	ファンクションキーの数	8コ	同左		○
	ファンクションキー使用状況	未使用	同左		○
メモリ	格納ファイル数	7(フォント含)	同左		○
	ユーザ領域	約2.2MB	約21MB	容量アップ	○
	予約拡張子	—	該当無し	予約拡張子のファイルは無	○
開発・運用環境	BASICコンパイラのバージョン	BASIC4.0	同左		○
	転送ユーティリティのバージョン	BHT-BASIC4.0転送ユーティリティ	同左	Ymodem使用	○
	実行形式	PD4	同左		○
	拡張関数	使用せず	同左		—
	拡張ライブラリ	使用せず	同左		—
シリアル通信	インタフェース	USB	同左	互換性有り	○
	通信速度	115.2Kbps	同左	互換性有り	○
	プロトコル	Ymodem	同左	互換性有り	○
周辺機器	通信ユニット型式	CU-321	CU-821	買い替え	×
	本体充電器型式	無し	無し		—
	バッテリー充電器型式	無し	無し		—
	バッテリー型式	BT-20L	同左	但し、動作時間は異なる	○
	有線LAN接続の有無	無し	無し		—
	無線LAN接続の有無	無し	無し		—
	モバイルプリンタ接続の有無	無し	無し		—

※さらに詳細な情報は、QBdirectでご案内しています。

HOME > FAQ > BHT(BHT-BASICモデル) > 機種間の互換性 > BHT-800 > BHT-800とBHT-300との相違点

# 例) BHT-302BからBHT-805Bへの移行 - 3 / 3



レイアウトを変更し、収集レコード件数を増やします。

## 1. 準備するもの

- BHT-BASIC4.0 開発パック
- BHTアプリのソースファイル: stktake6.src
- CU-821と通信ケーブル

## 2. BHTアプリの変更

### 2.1 レイアウト変更

BHT-805Bの画面サイズいっぱいに表示を広げます。  
例)

```
:  
out &h6080,1 '小フォント  
:  
'BHT-800にあわせ、全角小フォント横10文字にする  
'      12345678901234567890  
print "      メニュー      "  
:  
'BHT-800にあわせ、全角小フォント縦13行にする  
locate StCol,StRow+23  
'      12345678901234567890  
print "処理選択 [1] - [4]";  
:
```

### 2.1 収集レコード件数の拡張

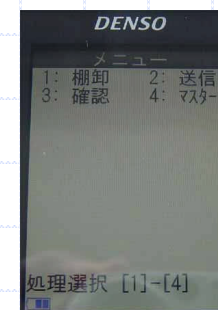
BHT-805Bはメモリサイズが大きくなっているので件数を広げます。  
例)

```
:  
const MaxRec = 2000 '最大レコード数を999から2,000件へ拡張  
:  
'最大レコード数を指定してデータファイルを開く  
FileOpn:  
open DatFil$ as #FilNo2 record MaxRec  
:  
:
```

## 3. 変更後のBHTアプリの転送

変換後のBHTアプリを転送します。

- 3.1 コンパイラ(BHT-BASIC4.0開発パック)にてコンパイル  
「2. BHTアプリの変更」にて修正したソースをコンパイルし、  
BHT-BASIC4.0プログラム(PD4)を作ります。
- 3.2 BHT-805Bの通信設定  
出荷時設定はBHT-302Bと同じ(Optical,115200bps,Ymodem)です。  
変更する場合は、システムメニュー(SF+1+PW)を起動し、変更します。
- 3.3 転送ユーティリティ(BHT-BASIC4.0開発パック)の通信設定  
アプリ転送の設定を実施します。
- 3.4 BHTアプリ・マスタを送信  
BHT-805Bを待ち受け状態にし、転送ユーティリティのウィンドウへ  
BHTアプリ(PD4)とマスタファイルをドラッグ&ドロップします。  
これで完了です。



- BHT-BASIC3.6用に作成されたソースファイルをBHT-BASIC4.0コンパイラにてビルドする場合、言語チェックが強化された為リンクエラーが多発します。これはコンパイラの「互換オプション」で回避できる場合があります。
- BHTアプリが開発会社より納品・提供されている場合、開発会社様へご相談下さい。
- 移行できないソフトウェアもあります。(詳細は次ページ)

# 弊社取扱品のソフトウェア製品の移行

簡易開発ツールほかソフトウェア製品については以下の通りです。



- : 該当せず
- : 移行可
- △ : 条件付き可
- × : 移行不可

製品カテゴリ	製品名	BHT-8000から BHT-900Bへの移行	BHT-300から BHT-800への移行	備考
BHTソフトウェア	BHT Term Emulator	—	△	ライセンスの新規購入要。
	BHT Browser	—	—	BHT-500/600/800対応。
	BHT-IME	—	—	BHT-800シリーズとBHT-600の一部のみ対応。
	BHT Photo	—	—	BHT-500Bシリーズ対応。
アプリケーション作成ツール	BHT Advanced Pack(ADP)	×	×	BHT-800/900はADPIIにて対応。 ADPとの互換性が無いのでアプリ作り直し。
	BHT Advanced Pack II(ADPII)	—	—	BHT-500/600/800/900のみ対応
	Easy Pack Pro	×	—	BHT-900では、Easy Pack ADをお使い下さい。
	アシストパック	×	×	BHT-800/900用アシストパックProの購入要。 製品内容が異なるためアプリ作り直し。
	アシストパックPro	—	—	BHT-500/600/800/900対応
無線BHT開発ツール	EZWireless II	—	△	Ver6.1.0.3以前のはバージョンアップ要(無償) 画面レイアウトの見直し必要。
	HANDY-TALK	—	△	HANDY-TALK for BHT800シリーズの購入必要。 画面レイアウトほか見直し必要。
ハンディターミナル設定用ソフトウェア	BHT Setting	—	—	BHT-600/800対応
	BHT Manager	—	—	BHT-805BW対応

# サポートについて

機種移行についてご不明な点がございましたら、当社のサポートをご利用下さい。

## ・お問い合わせフォーム(HP)でのサポート

製品および関連情報について「広く・浅く」対応します。  
フリーコールは大変つながりにくくなっていますので、  
お問い合わせフォームのご利用をお奨めします。

<https://www.denso-wave.com/ja/adcd/contact/mail/indexinq.html>

## ・フリーコール(0120-585-271)でのサポート

製品および関連情報について「広く・浅く」対応します。

受付時間 9:10~12:00 13:00~17:30

(土日・当社祝日を除きます)

携帯電話・PHSからはご利用いただけません。

## ・QBdirect

<https://www.denso-wave.com/qbdirect/ja/member/index.php>

BHT-BASICプログラミングについて、「高度な知識で」対応します。

お問い合わせフォームにより受付けます。

[https://www.denso-wave.com/qbdirect/ja/member/vf\\_contactus.html.php](https://www.denso-wave.com/qbdirect/ja/member/vf_contactus.html.php)

・機種間の互換性についての詳細は、下記をご参照下さい。

HOME > FAQ > BHT(BHT-BASICモデル) > 機種間の互換性

・よくあるご質問とその回答集(FAQ)もご案内しています。

HOME > FAQ > BHT(BHT-BASICモデル)

その他各種ツールや試用版もご用意しています。

## ・開発業務の受託

・ソースファイルは無いが、移行にともない機能を追加したい。

・スキルを持った人員が確保できない。

など、お客様にて対応が難しい場合、開発業務を有償にて  
お請け致しますので、ご相談下さい。

## その他

・QBdirectは、あらかじめ登録が必要です。

マニュアルやドライバのダウンロードに限り登録不要です。

・具体例にて紹介した“stktake6”はQBdirectにて公開しています。

HOME > ダウンロード > サンプルプログラム >

BHT-BASIC > 棚卸イメージプログラム >

棚卸イメージプログラム(BHT-5000/BHT-6000)

・本書でご紹介していますのは、あくまでも一例です。

無線BHT, IC対応BHT, RFID対応BHTなど、個別に確認が  
必要な場合があります。

機種移行に先立ち、ご購入元または弊社営業担当へご相談下さい。

