

# DENSO

マルチ電子マネー対応 非接触ICカードリーダーライタ

## RX10 SERIES

NEW!



FeliCa™  
CERTIFIED

### 特長1: 各種非接触ICカード対応

FeliCaだけでなく、MIFAREやISO/IEC14443 TypeA/Bに対応した各種非接触ICカードの読み取りができます。NFCパッシブモード対応により将来の拡張もこれ1台で実現。

※FeliCa以外の通信方式は、随時追加対応予定。

### 特長2: マルチアプリケーション

電子マネー決済の他、ポイントやクーポンなどの業務アプリケーションも同時に搭載が可能です。

※決済画面はイメージです。



### 特長3: 高速決済

NFCの登場以前から10年以上、マルチカードに対応してきたノウハウを集約し、安定した通信品質及び高速決済処理を実現します。

### 特長4: リモートメンテナンス

当社端末管理センターとの接続により、アプリケーションの自動配信や端末の状態監視を実現。セキュリティ性の高い端末をさらに便利かつ安全に利用可能です。

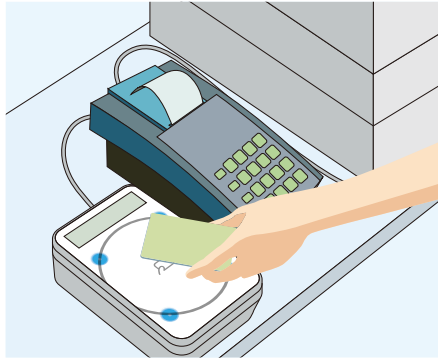


## 活用シーン

### ● POS接続で



### ● CCT接続で



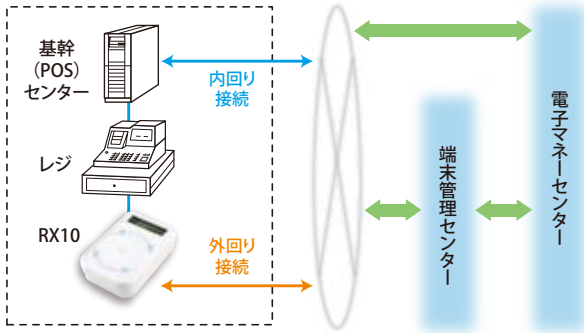
### ● セルフレジで



## ネットワーク接続

### 環境に合わせ、 内回り／外回り接続両方に対応！

加盟店様構成



さらに！

### 当社端末管理センターとの常時接続で、 各種更新作業効率が格段にアップ

#### メリット① お客様の手を煩わせません！

端末ファームウェアの更新や、電子マネーアプリの更新など、煩わしい更新作業は全て当社端末管理センターで行います。

#### メリット② 業務中でも更新OK！

営業時間外に行われることが多かった更新作業も、全てバックグラウンドで行うことができるため、POS業務中でもリアルタイム\*に各種更新ができます。

\*ご指定のスケジュールでの更新も可能です。

## RX10仕様

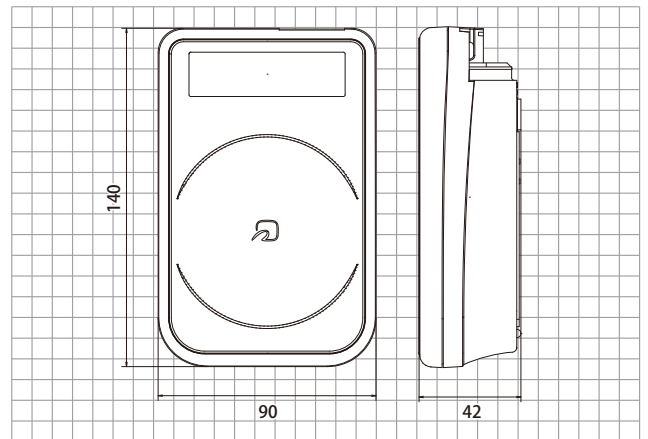
対応カード	FeliCa <sup>※1</sup> (三者間通信対応)、MIFARE <sup>※2</sup> 、ISO/IEC 14443TypeA (DESFire等)、TypeB ※FeliCa以外の通信方式は、随時追加対応予定	
通信距離 (参考値)	FeliCa (RC-S860)	75mm
コントローラ部	CPU	32bit RISC CPU
上位通信 I/F	規格 (コネクタ形状)	RS-232C (ミニDINコネクタ)、PINパッド接続用RS-232C (ミニDINコネクタ)、Ethernet 10BASE-T/100BASE-TX準拠 (RJ45)
電源	専用ACアダプタ (AC90~110V 50~60Hz)	
表示部LCD	種別	FSTNモノクロ液晶
	ドット数	128 (ヨコ) × 32 (タテ) ドット
	表示文字種	英数カナ漢字 2行表示
読み取り確認	スピーカ (WAVファイル再生可能 / 音量調整3段階)、青・赤・緑3色LED	
動作環境	0℃~40℃、20%~80%RH (結露・氷結なきこと)	
外形寸法	90(W) × 140(D) × 42(H)mm	
質量	約240g (背面カバーを除く)	

※1: FeliCaはソニー株式会社の登録商標です。FeliCaはソニー株式会社が開発した非接触ICカードの技術方式です。

※2: MIFARE<sup>®</sup>は、NXPセミコンダクターズの登録商標です。

## 外形寸法図

単位: mm (寸法は全て参考寸法です)



## 付属品

- ACアダプタ
- 標準RS-232Cケーブル (ミニDIN ⇄ Dsub-9ピン)
- 背面カバー
- 操作ガイド

安全にお使い頂くために ●ご使用前に取り扱い説明書をよくお読みの上、正しくお使いください。 ●外観・仕様等は改良のため、予告なく変更することがあります。 ●このカタログの記載データは、2011年11月現在のものです。

お求め・ご相談はこちらまで。

当製品をご購入されるお客様へ:

ご購入にあたっては、契約等の諸手続きが必要となります。詳細については個別にお問い合わせください。

### 環境への 取り組み

(株)デンソーウェーブは、製品の開発・設計にあたっては製品EMS (Environmental Management System: 環境マネジメントシステム) に則り、環境に与える負荷の軽減を図った製品を送り出しています。  
<http://www.denso-wave.com/ja/corporation/about/eco/index.html>



## 株式会社 デンソーウェーブ

本社 〒470-2297 愛知県知多郡阿久比町大字草木字芳池 1

東京支社 TEL:03-6367-9677 FAX:03-6367-9729  
東北営業所 TEL:022-782-0071 FAX:022-782-0078  
静岡営業所 TEL:054-208-3271 FAX:054-655-3275  
中部支店 TEL:0566-75-7901 FAX:0566-75-7970  
大阪支店 TEL:06-6310-6422 FAX:06-6310-6289  
広島営業所 TEL:082-504-1101 FAX:082-504-1105  
福岡営業所 TEL:092-643-6900 FAX:092-643-6902

ホームページアドレス <http://www.denso-wave.com/>