

# PR-450RKM/UKM

そのコンパクトさは、  
使う場所を選ばない。



(原寸大)

PR-450UKM

FeliCa

MIFARE®

TypeA,B

マルチカード対応

PCのセキュリティ管理や入退室のカードキー用など、  
組み込み範囲が狭いところにもすっきり納まるコンパクト設計。  
用途に合わせて組み込み場所を自由に設定できます。

## 特長1 コンパクト設計

コンパクトな場所を選ばない設計で、様々な場所への組み込みが可能。

## 特長2 各種非接触ICカードに対応

FeliCa<sup>※1</sup>、MIFARE®(1K,4K)<sup>※2</sup>、ISO/IEC14443 TypeA (DESFire等)、TypeBに1台で対応。

消費電力の大きいTypeBカード(住基ネット仕様カード等)との通信もコンパクトサイズで実現しました。

※1 FeliCaはソニー株式会社の登録商標です。  
※2 MIFARE®はNXPセミコンダクターズの登録商標です。

## 特長3 簡単に組み込み可能

総務省指定の「誘導式読み書き通信設備」型式指定を取得済みのため、お客様による組み込み時の手続きが不要。

## 特長4 R/W開発支援ライブラリ(別売)で、簡単アプリ開発

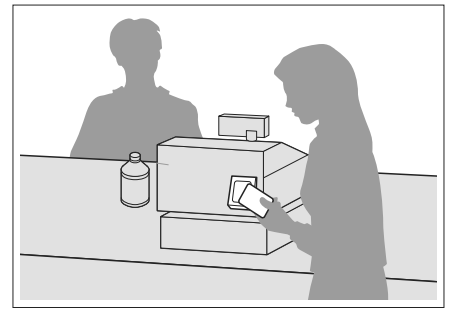
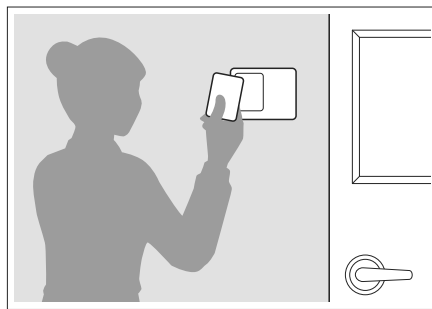
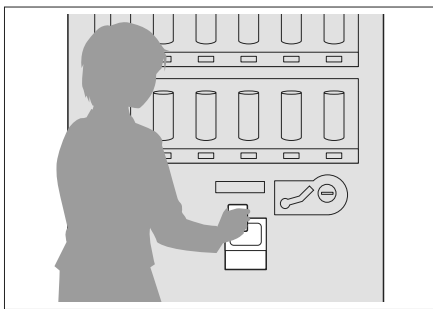
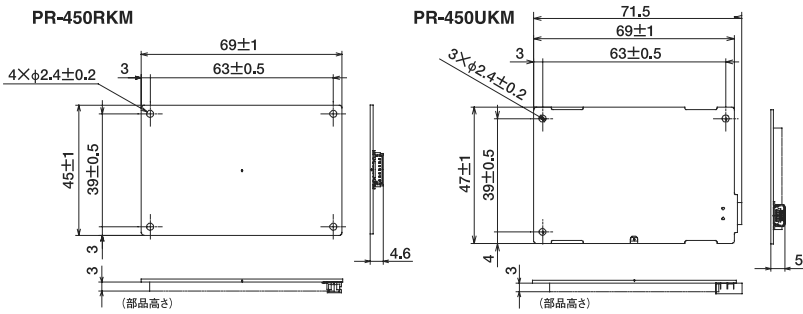
非接触ICカードタイプ毎に必要な処理を、自動的に行うライブラリで、アプリ開発の効率化を実現。

# PR-450RKM/UKM

	PR-450RKM		PR-450UKM
発売	発売中		発売中
対応カード		誘導式読み書き通信設備 機器組み込みタイプ FeliCa <sup>※1</sup> MIFARE <sup>®</sup> (Standard 1K,4K) <sup>※2</sup> ISO/IEC 14443 TypeA (DESFire等), TypeB 30mm 30mm 10mm 212kbps 106kbps 106k/212k/424k/847kbps	
上位通信I/F	RS-232C <sup>※4</sup> ヒロセ製コネクタ、7P DF13A-7P-1.25H (21) — — DC5V,0.5Amax -10~60°C、20~90%RH (結露・氷結なきこと) 70×46×5mm		USB 1.1準拠 Mini-B レセクタブル Windows <sup>®</sup> <sup>※5</sup> 2000/XP/Vista LED (緑)1個 USBバスパワー 0~40°C、20~90%RH (結露・氷結なきこと) 72×47×5.5mm

※3

※1 FeliCaはソニー株式会社の登録商標です。FeliCaはソニー株式会社が開発した非接触ICカードの技術方式です。 ※2 MIFARE<sup>®</sup>はNXPセミコンダクターズの登録商標です。 ※3 eLWISEは、エヌ・ティ・ティ・コミュニケーションズ株式会社の商標です。  
 ※4 RS-232Cの通信速度は、規格上20000bps以下となり、それ以上の通信速度で使用される場合は、動作を確認の上ご使用ください。 ※5 Windows<sup>®</sup>はMicrosoft Corporationの米国及びその他の国における登録商標または商標です。



安全にお使い頂くために ●ご使用前に取扱説明書をよくお読みの上、正しくお使いください。 ●外観・仕様等は改良のため、予告なく変更することがあります。 ●このカタログの記載データは、2007年5月現在のものです。