

DENSO

HANDY SCANNER

NEW

SF1

SERIES



[原寸大]

厳しい衝撃にも耐える
圧倒的な堅牢性

[バーコードタイプ]

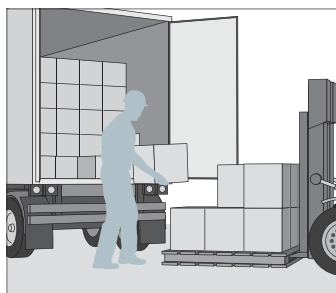
■ ピッキング作業に



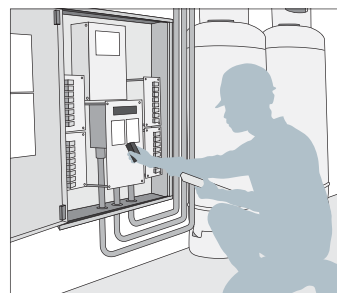
■ 仕分け作業に



■ 入出荷検品に



■ 設置機器の管理に



よいものをより長く

デンソーウェーブ製品は、長期安定供給。
さらに保守サービスは、販売終了後も5年間継続することをお約束します。



[耐落下強度]
2.5m
1.5m×100回
0.5m×3,000回

圧倒的な堅牢性

業務用ハンディターミナル開発で培った技術を生かし、クラストップレベルの堅牢性を実現。マグネシウムフレーム採用により、衝撃・落下による基板や部品の歪みを軽減させることで、破損のリスクを低減し、ハードな現場作業でも安心して使えます。



優れた環境性能

保護等級IP54に準拠し、粉塵や水滴に強く、ちりやほこりが舞う環境や雨が降る現場でも安心して使えます。また動作温度範囲を-20~50℃に対応しており、冷蔵庫内や、半屋外の倉庫など、さまざまな環境下で安心して使用できます。



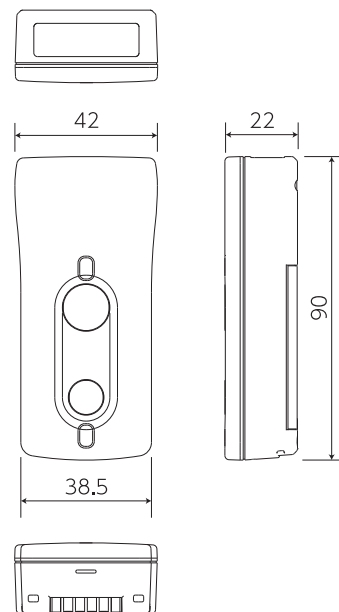
現場最適の持ち運びやすさ

高い堅牢性をもちながら、小型・軽量な80gのポケットサイズを実現。オプションのアクセサリを使用することでさらに持ち運びやすく、首かけでも、胸ポケットにつけても、腰ベルトにつけても、現場に合わせた持ち運びに対応することが可能です。

本体仕様		SF1-BB	
型式		SF1-BB	
読み取り部	方式	アドバンスドスキャンプラス(CCD)	
	読み取りコード	2次元コード	-
		バーコード	EAN-13/8(JAN-13/8)、UPC-A/E、UPC/EAN(アドオン付き)、Interleaved 2 of 5、Standard 2 of 5、Codabar(NW-7)、CODE39、CODE93、CODE128、GS1-128(EAN-128)、GS1 DataBar(RSS)
	最小分解能	2次元コード	-
		バーコード	0.125mm
	PCS値		0.3以上
仰角・傾角		±50°	
読み取り確認		確認用W-LED(青・赤・緑)、プザー、パイプレータ	
通信インターフェイス	方式	Bluetooth Ver.2.1+EDR準拠クラス2	
	プロファイル	SPP,HID	
電源	電池	専用リチウムイオン	
	充電方式	本体充電	
	動作時間 ^{*1}	48時間	
環境性能	保護等級	IP54	
	耐落下強度 ^{*2}	2.5m 1.5m×100回 タンブル 0.5m×3,000回	
	動作温度範囲	-20℃~50℃ ^{*3}	
質量		約80g(バッテリー含む)	

*1:5秒間に1回、コードを読み取った場合 *2:試験値であり、保証値ではありません *3:充電時は0~40℃となります

寸法図 単位:mm(寸法は全て参考寸法です)



セット内容

- 本体:SF1-BB(バーコードモデル)
- 操作ガイド
- 取扱説明書

ソフトウェア

- キーボードインターフェイスソフトウェア(QR_kbif)
- 設定ソフト(Scanner Setting)

このマークの付いた項目は弊社ホームページ(QBdirect)より無償でダウンロードいただけます。

無線機器の取扱上の注意

- 電波に関する注意
この機器の使用周波数帯では、電子レンジ等の産業・科学・医療用機器のほか工場の製造ライン等で使用されている移動体識別用の構内無線局(免許を要する無線局)及び特定小電力無線局(免許を要しない無線局)並びにアマチュア無線局(免許を要する無線局)が運用されています。
(1)この機器を使用する前に、近くで移動体識別用の構内無線局及び特定小電力無線局並びにアマチュア無線局が運用されていないことを確認してください。
(2)万一、この機器から移動体識別用の構内無線局に対して有害な電波干渉の事例が発生した場合には、速やかに使用周波数を変更するか又は電波の発射を停止した上、弊社にご連絡頂き、混信回避のための処置等(例えば、パーティションの設置など)についてご相談ください。
(3)その他、この機器から移動体識別用の特定小電力無線局あるいはアマチュア無線局に対して有害な電波干渉の事例が発生した場合など何かお困りのことが起きた時には、弊社へお問い合わせください。
- 電波の種類と干渉距離
Bluetooth ①[F 2.4]:2.4GHz帯を使用する無線設備であることを表します。
②[F H]:変調方式が[FH-SS方式]であることを表します。
③[2]:想定される干渉距離が20m以下であることを表します。
④[]:全帯域を使用し、かつ移動体識別装置の帯域を回避不可であることを表します。

オプション(別売)

- 充電器
本体充電器:CH-SF11
4連本体充電器:CH-SF14
- ACアダプタ
本体充電器用ACアダプタ:AD2-1005/3000
4連本体充電器用ACアダプタ:AD3-1012/3000-02
- Bluetooth通信ユニット
BA20-RU
BA11-RKU
- その他アクセサリ
ハンドストラップ:HSSE1
ネックストラップ(リール付き):NS1-001
ベルトクリップ(リール付き):AW1-001

保守サービス

デンソーウェーブでは、お客様に安心して製品をご利用いただくために、3種類の保守サービスをご用意しております。
※詳しくはホームページをご覧ください。

製品の詳細はホームページをご覧ください
<http://www.denso-wave.com/ja/adcd/>



お求め、ご相談は

安全にお使い
頂くために

ご使用前に取扱説明書をよくお読みの上、正しくお使いください。



弊社は一般社団法人JBRCの会員として、小形充電式電池のリサイクルを実施しています。使用済み小形充電式電池のリサイクルにご協力ください。
<http://www.jbrc.com>

環境への
取り組み

(株)デンソーウェーブは、製品の開発・設計にあたっては製品EMS(Environmental Management System:環境マネジメントシステム)に則り、環境に与える負荷の軽減を図った製品を送り出しています。
<http://www.denso-wave.com/ja/about/eco/>

株式会社デンソーウェーブ

- 本社 〒470-2297
愛知県知多郡久久比町大字草木字芳池1
- 東京支社 TEL 0120-585-271 FAX 03-6367-9729
東北営業所 TEL 022-782-0071 FAX 022-782-0078
静岡営業所 TEL 054-208-3271 FAX 054-655-3275
中部支店 TEL 0566-75-7901 FAX 0566-75-7970
大阪支店 TEL 06-7166-5010 FAX 06-7166-5005
広島営業所 TEL 082-504-1101 FAX 082-504-1105
福岡営業所 TEL 092-643-6900 FAX 092-643-6902

カスタマー
デスク

0120-585-271

受付時間 9:10~12:00 / 13:00~17:30(土・日・祝日を除く)
※携帯電話、PHSからでもご利用いただけます。