

DENSO

HANDY SCANNER

NEW

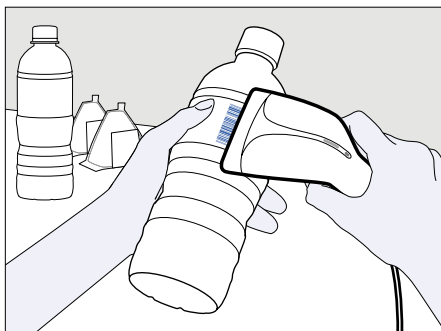
HC76



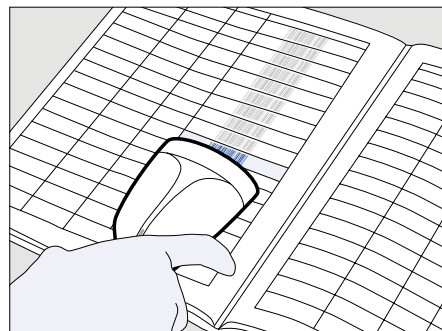
操作性を追求した
タッチ読みスキャナ。

(原寸大)

店舗でのPOS業務に



オフィスでの発注業務に



よいものをより長く

デンソーウェーブ製品は、長期安定供給。
さらに保守サービスは、販売終了後も5年間継続することをお約束します。



特長 1

どんな角度で読み取っても 手首に負担が掛かりにくい

グリップ部分にふくらみをもたせることで握りやすい形状を実現。どんな角度でも手首に負担を掛けることなく読み取ることができます。また、スキャナを置いた状態からさっと手に取れるよう、台との間に隙間を作るデザインで、持ったり置いたりを繰り返すPOS業務などに最適です。



特長 2

スキャナをコードにあてるだけの タッチ読み取りで操作が簡単

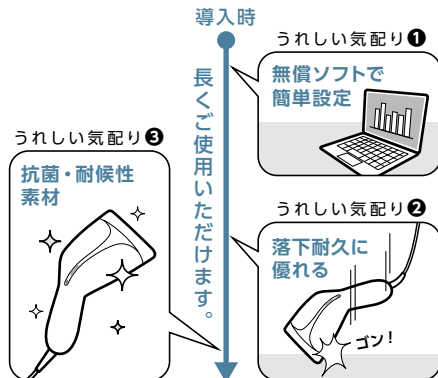
誰でも簡単に操作できるタッチ読み取り方式を採用。慣れが必要なく、スムーズに読み取りが行えます。さらに、68mmの大きな読み取り口で標準料金代理収納用バーコードもラクラク読み取ることができます。



特長 3

管理者にうれしい気配り

- ①導入時には、無償ソフト“Scanner Setting”で読み取り対象に合わせて読み取り条件やデータフォーマットなどを簡単に設定していただけます。
- ②長く安心してお使いいただけるよう、落下耐久に優れた設計です。
- ③抗菌・耐候性素材を使用しています。



仕様

		HC76TR	HC76TU
読み取り部	トリガスイッチ	あり	
	読み取り方式	アドバンスドスキャン (CCD)	
	読み取りコード	EAN-13/8、UPC-A/E、UPC/EAN (アドオン付き)、Interleaved 2 of 5 (ITF)、Standard 2 of 5 (STF)、Codabar (NW-7)、CODE39、CODE93、CODE128、GS1-128 (EAN-128)、GS1 DataBar (RSS)	
	読み取り最大幅	65 mm (左右マージンを含む)	
	PCS値	0.45以上	
	最小分解能	0.125 mm	
	光源	LED (赤色)	
	読み取り確認	青色LED、ブザー	
通信部	方式	RS-232C	USB 1.1*1
	コネクタ形状	Dsub-9ピン(メス)	USBコネクタ (Aタイプ)
	ケーブル	2mストレートケーブル	
電源部	電源供給	ACアダプタ供給タイプ 電源ホスト供給タイプ	接続先より供給*2
	環境条件	耐落下強度*3 コンクリート上1.5 m×30回 動作温度範囲 0～40℃ 使用湿度範囲 10～90% RH (結露・結氷のないこと) 使用周囲照度 10000ルクス以下 (昼光色蛍光灯)	
質量 (ケーブル除く)		約85 g	

*1: USBキーボードインターフェイス、USB-COMインターフェイスの2方式をサポートしています。
 *2: パソコンやUSB-HUBの機種によっては接続できない場合がありますので、事前に確認をしていただきますようお願いいたします。
 *3: 常温での試験値であり、保証値ではありません。

セット内容

- 本体
- 操作ガイド
- 取扱説明書 [HP](#)

オプション (別売)

- 置き台 型式: S-70

ソフトウェア

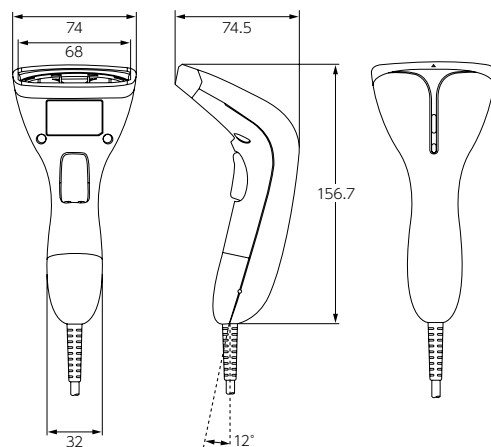
- キーボードインターフェイスソフトウェア (QR_kbif) [HP](#)
- USBドライバ (Active USB-COMポートドライバ) [HP](#)
- 設定ソフト (Scanner Setting) [HP](#)

[HP](#) このマークの付いた項目は弊社ホームページ (QBdirect) より無償でダウンロードいただけます。

寸法図

単位: mm (寸法は全て参考寸法です)

HC76本体



保守サービス

デンソーウェーブでは、お客様に安心して製品をご利用いただくために、3種類の保守サービスをご用意しております。

※詳しくはホームページをご覧ください。

製品の詳細はホームページをご覧ください
<http://www.denso-wave.com/ja/adcd/>



●外観・仕様等は改良のため、予告なく変更することがあります。 ●このカタログの記載データは、2016年9月現在のものです。

お求め、ご相談は

安全にお使い
頂くために

ご使用前に取扱説明書をよくお読みの上、正しくお使いください。

環境への
取り組み

(株)デンソーウェーブは、製品の開発・設計にあたっては製品EMS (Environmental Management System: 環境マネジメントシステム) に則り、環境に与える負荷の軽減を図った製品を送り出しています。

<http://www.denso-wave.com/ja/about/eco/>

株式会社 デンソーウェーブ

- 本社 〒470-2297
 愛知県知多郡阿久比町大字草木字芳池 1
- 東京支店 TEL 0120-585-271 FAX 03-6367-9729
 東北営業所 TEL 022-782-0071 FAX 022-782-0078
 静岡営業所 TEL 054-208-3271 FAX 054-655-3275
 中部支店 TEL 0566-75-7901 FAX 0566-75-7970
 大阪支店 TEL 06-7166-5010 FAX 06-7166-5005
 広島営業所 TEL 082-504-1101 FAX 082-504-1105
 福岡営業所 TEL 092-643-6900 FAX 092-643-6902

カスタマー
デスク

☎ 0120-585-271

受付時間 9:10~12:00 / 13:00~17:30 (土・日・祝日を除く)
 ※携帯電話、PHSからでもご利用いただけます。