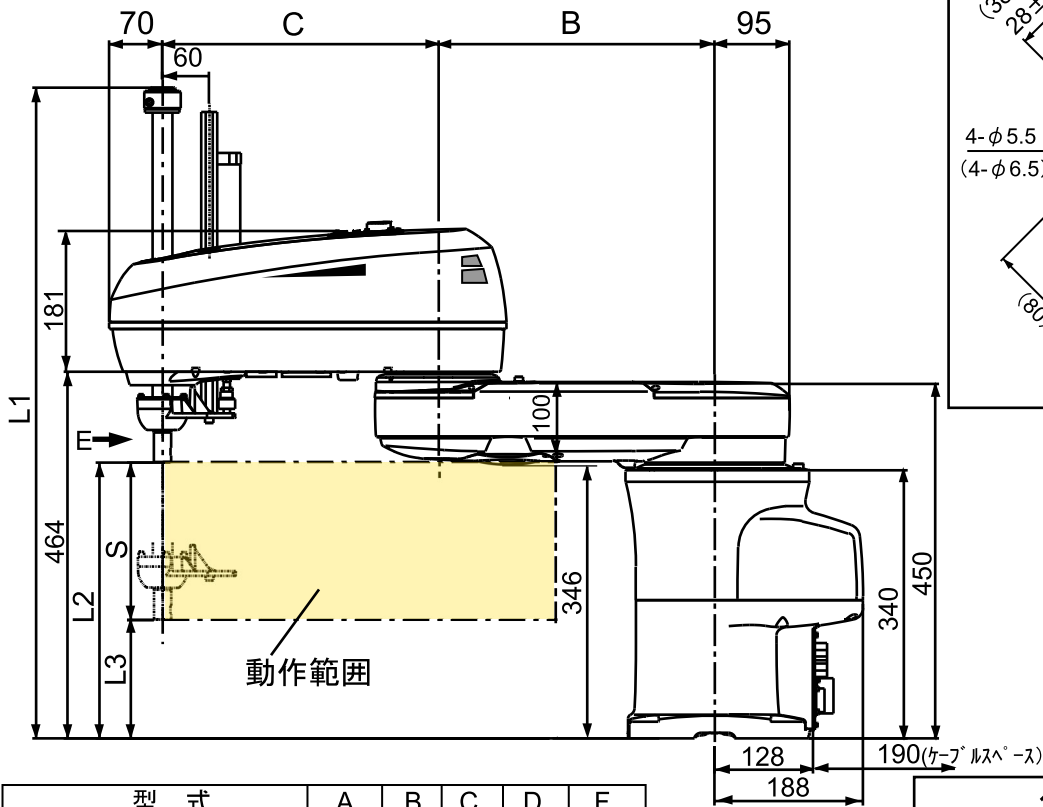
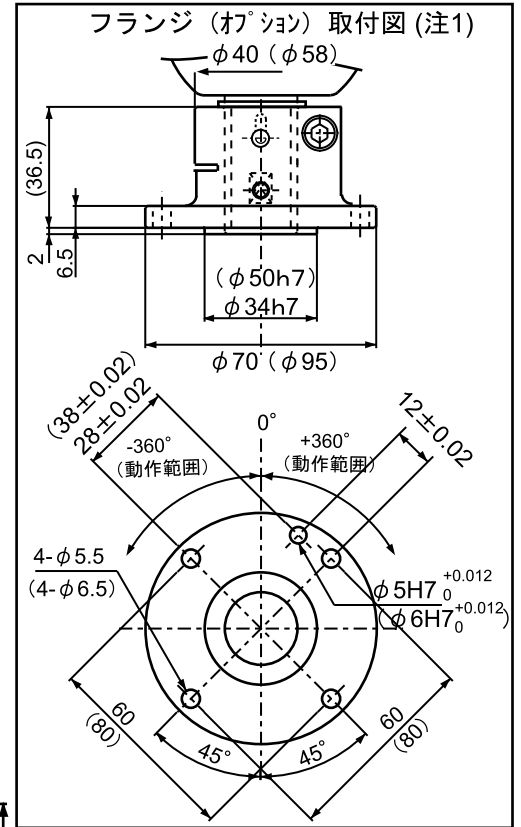
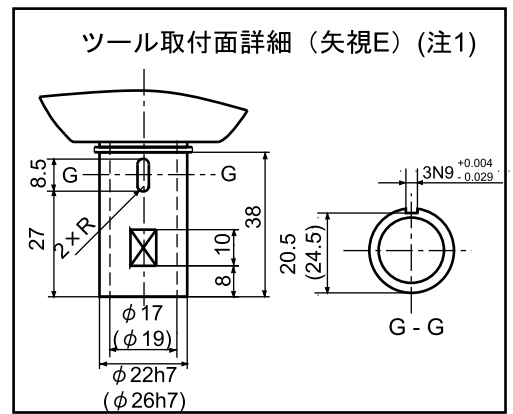


動作範囲



動作範囲

単位 : mm

型式	A	B	C	D	F
HM-4060*, HM-4A60*	600	250	350	213	286°
HM-4070*, HM-4A70*	700	350	350	199	294°
HM-4085*, HM-4A85*	850	350	500	281	294°
HM-40A0*, HM-4AA0*	1000	500	500	284	294°

S (Z軸ストローク)	L1		L2	L3
	10kg可搬	20kg可搬		
100	755	749	350	250
150	805	799	350	200
200	855	849	350	150
300	955	949	350	50
400(注2)	1055	1049	350	-50

注1 : 図の寸法は、10kg可搬用 (HM-40\*\*\*)を基準に記載しており、  
ツール取付面・フランジ取付図の( )  
内の寸法は、20kg可搬用 (HM-4A\*\*\*)  
を示します。  
注2 : Z軸ストローク400mmの場合は、  
Z軸の最下端点はベース取付面より低い  
位置まで達します。

