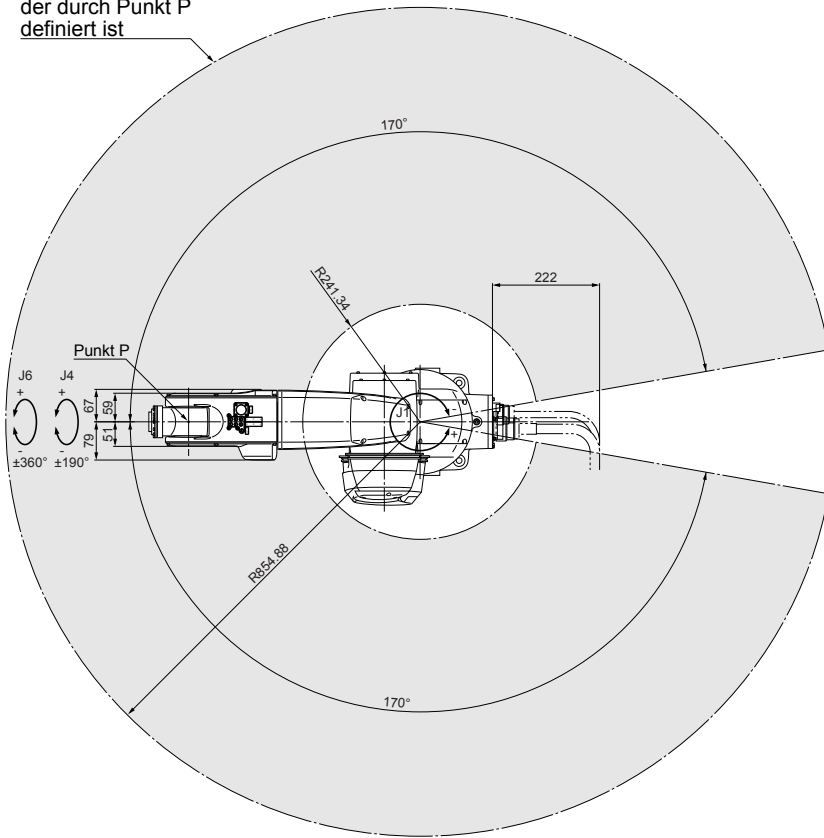
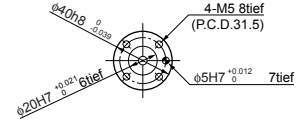


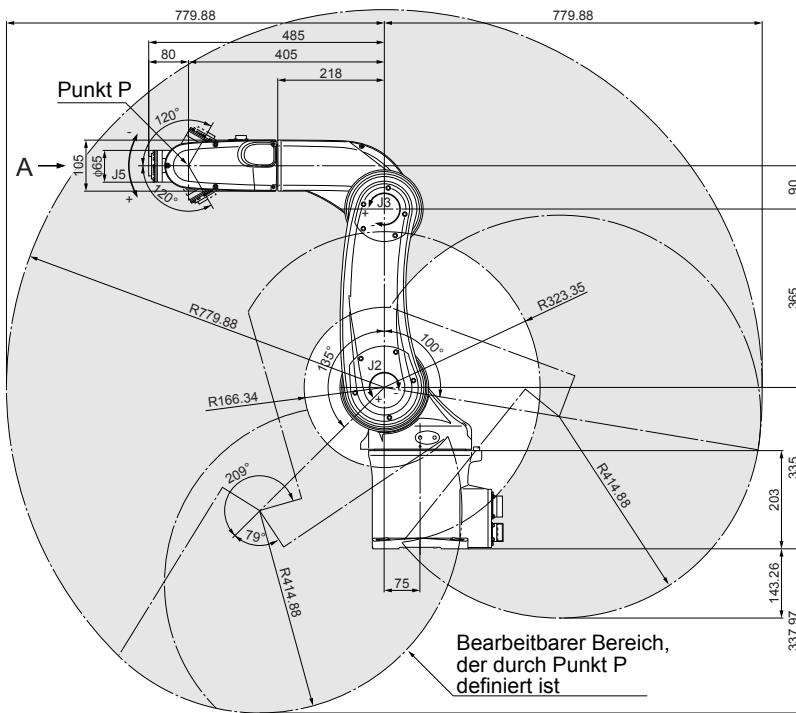
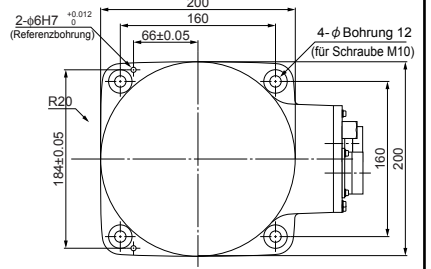
Bearbeitbarer Bereich,  
der durch Punkt P  
definiert ist



Detailzeichnung der  
Endeffektormontage-  
seite (Ansicht von A)



Detailzeichnung der  
Grundmontage-  
seite (Ansicht von oben)



Bearbeitbarer Bereich,  
der durch Punkt P  
definiert ist