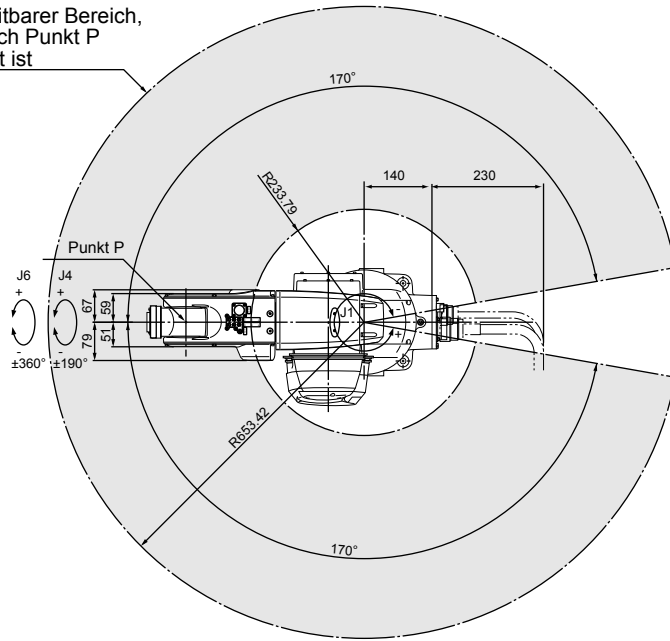
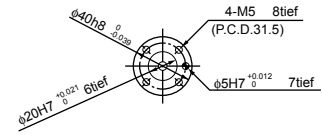


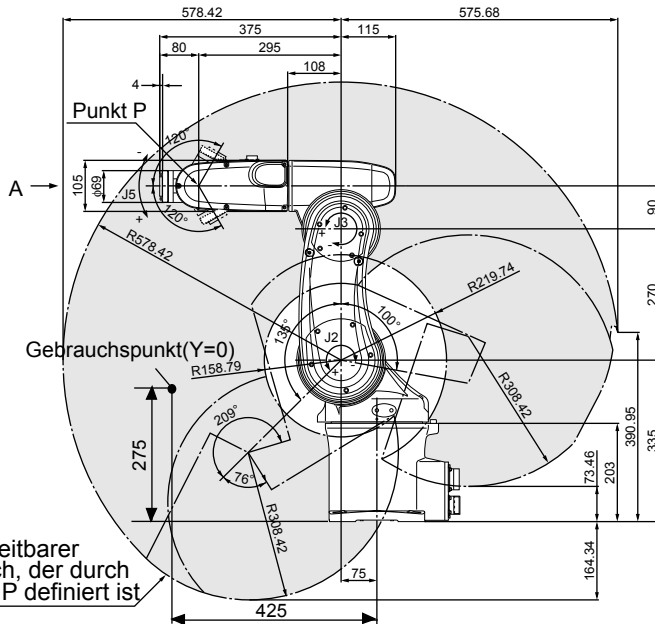
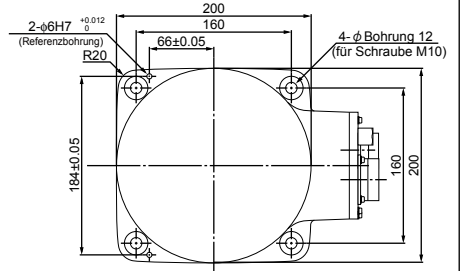
Bearbeitbarer Bereich,
der durch Punkt P
definiert ist



Detailzeichnung der
Endeffektormontageseite (Ansicht von A)



Detailzeichnung der
Grundmontageseite (Ansicht von oben)



Bearbeitbarer
Bereich,
der durch
Punkt P
definiert ist