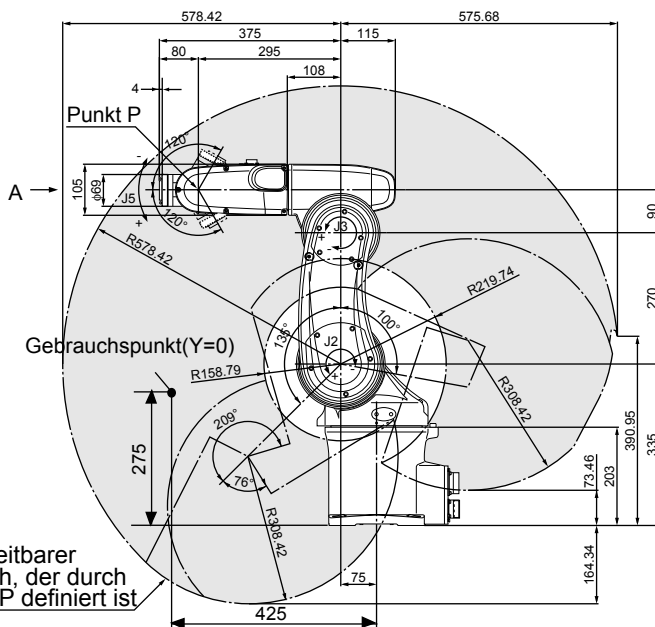
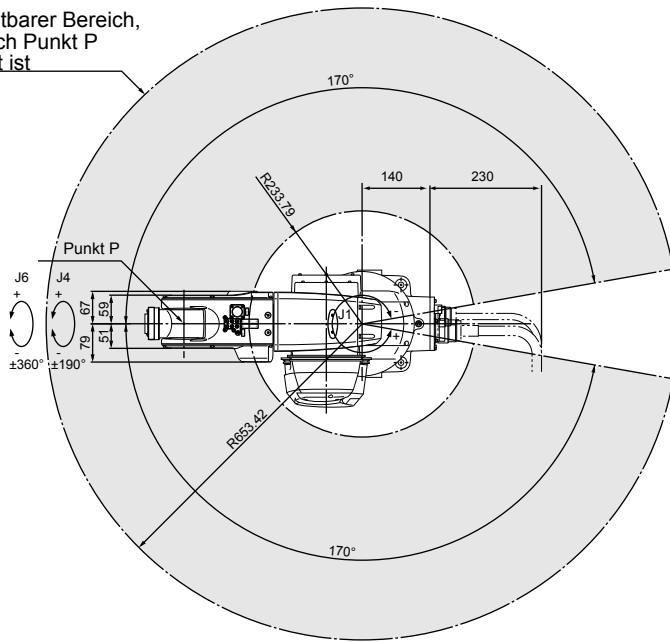
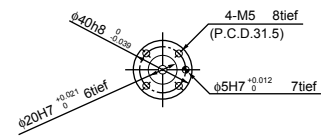


Bearbeitbarer Bereich,  
der durch Punkt P  
definiert ist



Bearbeitbarer  
Bereich,  
der durch  
Punkt P  
definiert ist

Detailzeichnung der  
Endeffektormontageseite (Ansicht von A)



Detailzeichnung der  
Grundmontageseite (Ansicht von oben)

