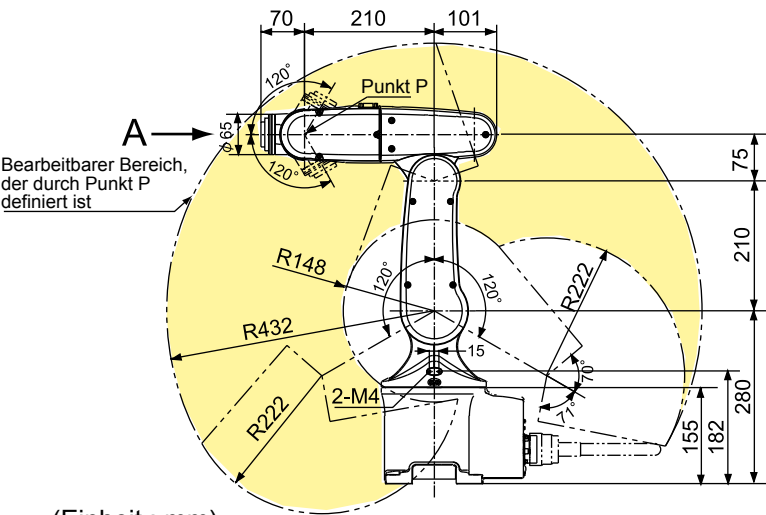
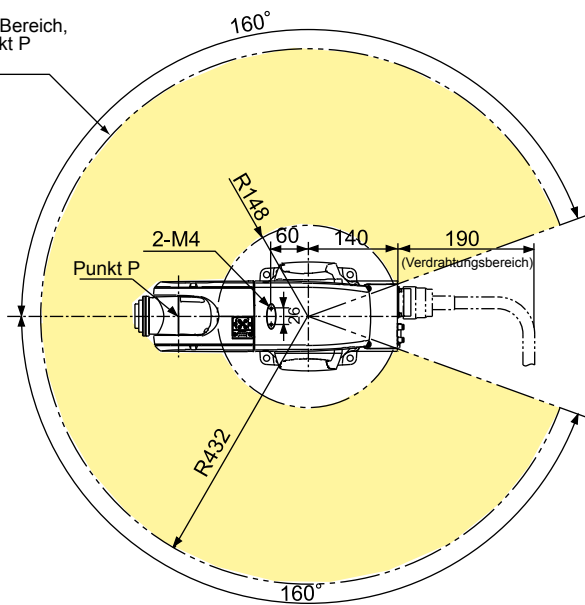
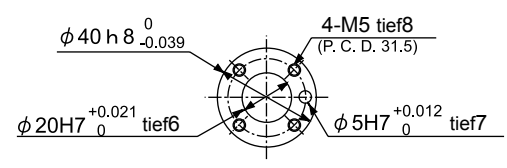


Bearbeitbarer Bereich,  
der durch Punkt P  
definiert ist



(Einheit : mm)

Detailzeichnung der  
Endeffektormontage-  
seite (Ansicht von A)



Grundmontageabmessungen  
(Ansicht von oben)

