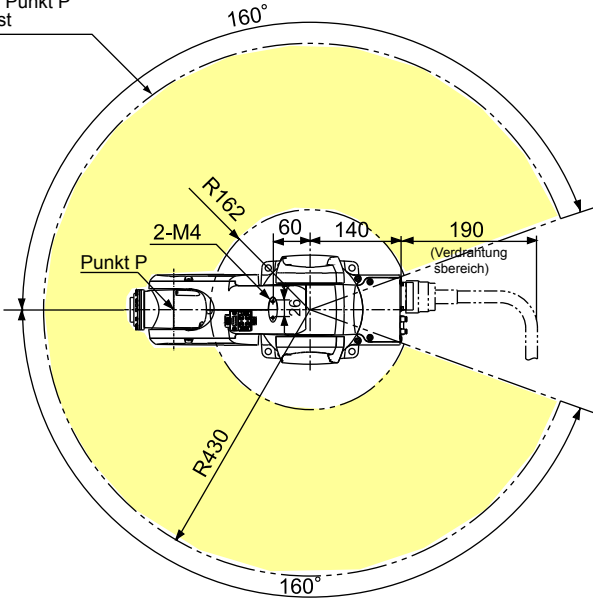
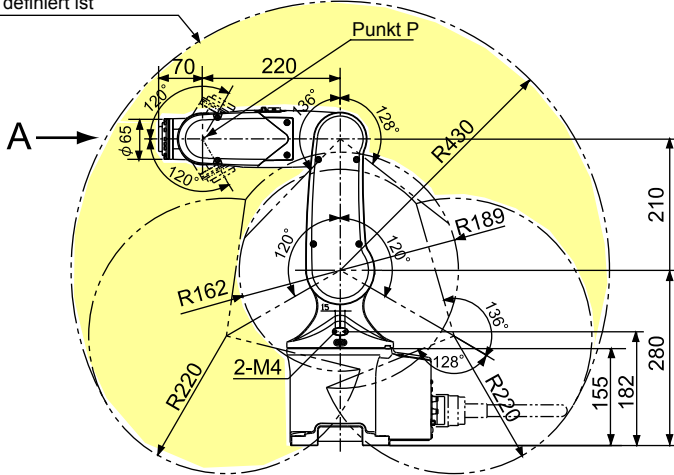


Bearbeitbarer Bereich,
der durch Punkt P
definiert ist

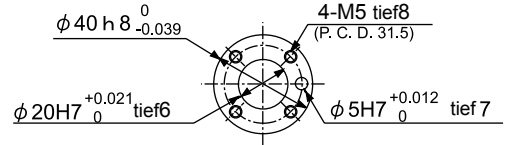


Bearbeitbarer Bereich,
der durch Punkt P
definiert ist



(Einheit : mm)

Detailzeichnung der
Endeffektormontage-
seite (Ansicht von A)



Grundmontageabmessungen
(Ansicht von oben)

